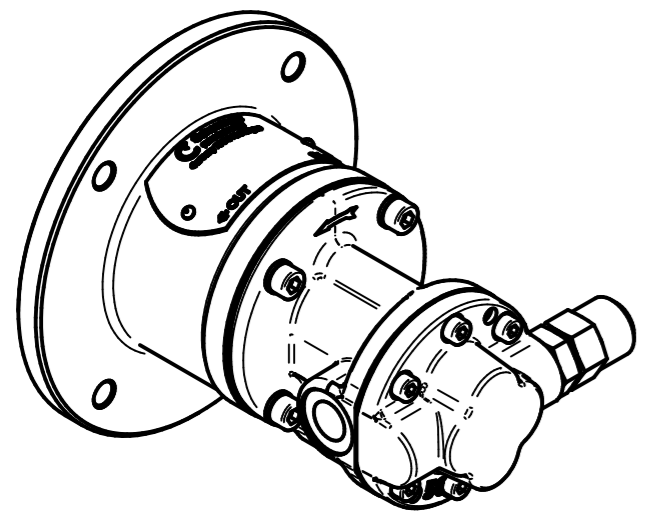


- Bypassventil
- Stellschraube mit Schlitz
- Gegenmutter SW17
- Hutmutter SW17
- pressure relief valve
- slotted adjusting screw
- countermother SW17
- Cap nut SW17

1:2



Bei mehrsprachiger Ausführung sind deutsche Texte verbindlich!
For multilingual version German texts are binding!

Technische Änderungen und Irrtümer vorbehalten.
Technical modifications reserved, errors excepted.

Index Field Änderung / Changes		Datum / Date Name	
Oberflächenrauheit / Surface roughness DIN EN ISO 1302		Werkstückkanten / Workpiece edges DIN ISO 13715	
Maßstab / Scale:	Freimaßtol. / General tol. ISO 2768-mK-E	Datum / Date	Name
Mitgeltende Unterlagen / further applicable documents:	über/above bis / to	Bearb./Drawn	17.09.20
	Tol.	6 30 120 400 1000	SMA
	±0.1 ±0.2 ±0.3 ±0.5 ±0.8	Gepr./Checked	
	Oberfläche / Surface DIN EN ISO 1302	Norm/Stand	
Scherzinger Pumpen GmbH & Co. KG Bregstr. 23 - 25 • D-78120 Furtwangen Tel.: +49 (0)7723 6506-0 Fax: +49 (0)7723 6506-40 info@scherzinger.de www.scherzinger.de		Benennung / Part name: Zahnradpumpe / Gear Pump	
ISO 128		Zeichnungsnr. / Drawing no. 51-FB-ZK018	
Artikelnr. / Part number		Gewicht / Weight kg	
Urheberrecht nach / Copyright acc. to DIN ISO 18016!		Blatt/Sheet 1	
Ersatz für / Replacement for:		1 Bl./Pg.	
Ersetzt durch / Replaced by:			

Weiersteche sowie Veröffentlichung dieses Dokuments, Vervielfältigung und Mitteilung seines Inhalts sind verboten, soweit nicht ausdrücklich gestattet. Zuwiderhandlungen verpflichten zu Schadensersatz. Alle Rechte für den Fall der Patent-, Gebrauchsmuster- oder Geschmackschutzregistrierung vorbehalten. The reproduction, distribution and utilization of this document as well as the communication of its contents to others without express authorization is prohibited. Offenders will be held liable for the payment of damages. All rights reserved in the event of the grant of a patent, utility model or design.