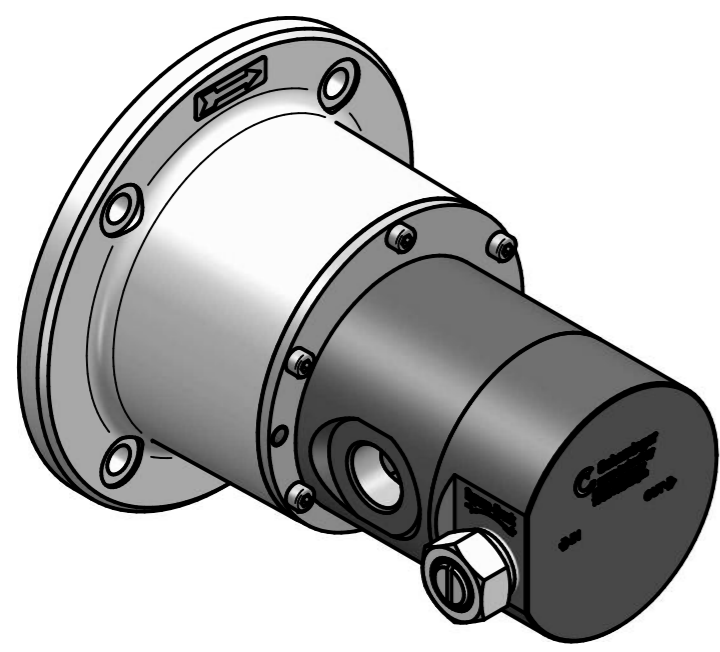


Bypassventil
Stellschraube mit Schlitz
Klemmschraube SW22
pressure relief valve
slotted adjusting screw
locking nut SW22



Bei mehrsprachiger Ausführung sind deutsche Texte verbindlich!
For multilingual version German texts are binding!

Technische Änderungen und Irrtümer vorbehalten.
Technical modifications reserved, errors excepted.

Für: 4030, 4035, 4040, 4045, 4050

Index Field Änderung / Changes		Datum / Date Name	
Oberflächenrauheit / Surface roughness DIN EN ISO 1302		Werkstückkanten / Workpieces edges DIN ISO 13715	
Maßstab / Scale:	Freimaßtol. / General tol: ISO 2768-mK-E	Datum / Date	Name
Mitgeltende Unterlagen / further applicable documents:	Über/above bis / to	Bearb./Drawn	16.09.20 SMA
	Tol.	Gepr./Checked	
	Oberfläche / Surface DIN EN ISO 1302	Norm/Stand	
Scherzinger Pumpen GmbH & Co. KG Bregstr. 23 - 25 • D-78120 Furtwangen Tel.: +49 (0)7723 6506-0 Fax: +49 (0)7723 6506-40 info@scherzinger.de www.scherzinger.de		Benennung / Part name: Zahnradpumpe / Gear Pump	
ISO 128		Gewicht / Weight kg	
Artikelnr. / Part number		Blatt/Sheet 1	
Zeichnungsnr. / Drawing no. 40XX-280-B-ZK71-140		1 Bl./Pg.	
Urheberrecht nach / Copyright acc. to DIN ISO 18016!		Ersatz für / Replacement for:	
Ersatz durch / Replaced by:			

Weitergabe sowie Veröffentlichung dieses Dokuments, Vervielfältigung dieses Inhalts, sind verboten, soweit nicht ausdrücklich gestattet. Zuwiderhandlungen verpflichten zu Schadensersatz. Alle Rechte für den Fall der Patent-, Gebrauchsmuster- oder Geschmackschutzregistrierung vorbehalten. The reproduction, distribution and utilization of this document as well as the communication of its contents to others without express authorization is prohibited. Offenders will be held liable for the payment of damages. All rights reserved in the event of the grant of a patent, utility model or design.