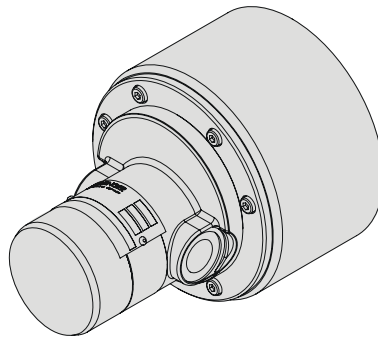

SCHERZINGER
PUMP TECHNOLOGY

Pumpentyp
8200 ZK..., 8200 B/ ZK...



© 2004 Scherzinger Pump Technology

Version: 5.1
Datum: 04.06.2007
Autor: Thomas King
Überprüft: Dieter Ebner

0.	Inhaltsverzeichnis	
0.	Inhaltsverzeichnis	2
1.	Allgemeines	3
1.1.	Verwendungszweck	3
1.2.	Angaben über das Erzeugnis	3
1.3.	Pumpendaten	3
1.4.	Vertretungen im Ausland	5
2.	Sicherheit	6
2.1.	Kennzeichnung von Hinweisen in der Betriebsanleitung	6
2.2.	Personalqualifikation und -schulung	6
2.3.	Gefahren bei Nichtbeachtung der Sicherheitshinweise	6
2.4.	Sicherheitsbewusstes Arbeiten	6
2.5.	Sicherheitshinweise für den Betreiber	6
2.6.	Sicherheitshinweise für Wartungs-, Inspektions- und Montagearbeiten	7
2.7.	Eigenmächtiger Umbau und Ersatzteilherstellung	7
2.8.	Unzulässige Betriebsweisen	7
3.	Transport und Zwischenlagerung	8
3.1.	Versand der Pumpen und Schutzmaßnahmen	8
3.2.	Transport	8
3.3.	Zwischenlagern	8
3.4.	Konservieren zum Einlagern nach dem Betrieb	8
3.5.	Rücksendung an das Werk	8
4.	Beschreibung der Pumpe	9
4.1.	Prinzip der Zahnradpumpe	9
4.2.	Konstruktiver Aufbau des Pumpenkopfs	9
4.2.1.	Grundaufbau	9
4.2.2.	Druckbegrenzungsventil (nur Ausführung 8200 B...)	9
4.2.3.	Magnetkupplung	9
5.	Aufstellung / Einbau	11
5.1.	Angaben zum Einsatzort	11
5.2.	Elektrischer Antrieb	11
5.3.	Erstaufstellung	12
5.4.	Anschlussleitungen	13
6.	Inbetriebnahme / Außerbetriebnahme	15
6.1.	Fertigmachen zum Betrieb	15
6.2.	Inbetriebnahme	15
6.3.	Einstellen des Druckbegrenzungsventils (nur Ausführung B)	15
6.4.	Überwachung	16
6.5.	Außerbetriebnahme	18
6.6.	Ausbau aus dem System	18
7.	Wartung	20
7.1.	Allgemeine Hinweise	20
7.2.	Wartungszyklus	20
7.3.	Demontage und Wiedermontage	20
7.3.1.	Montagewerkzeug	20
7.3.2.	Pumpenkörper	21
7.3.3.	Überdruckbegrenzungsventil	22
7.3.4.	Wellenlager	22
8.	Störungen, Ursachen und Beseitigung	24
9.	Ersatzteile	26
9.1.	Ersatzteilstückliste	26
9.2.	Explosionszeichnung	27
10.	Unbedenklichkeitserklärung	28
11.	Konformitätserklärung nach der Richtlinie 94/9/EG (ATEX95)	29
12.	Herstellererklärung nach der Richtlinie 98/37/EG (Maschinenrichtlinie)	30

1. Allgemeines

Diese Betriebsanleitung enthält grundlegende Hinweise, die bei Aufstellung, Betrieb und Wartung zu beachten sind. Daher ist diese Betriebsanleitung unbedingt vor Aufstellung und Inbetriebnahme vom Monteur sowie dem zuständigen Fachpersonal / Betreiber zu lesen und muss ständig am Einsatzort der Maschine verfügbar sein.

Zusätzlich zur Betriebsanleitung über die Pumpe muss auch die Bedienungsanleitung des Antriebs zur Verfügung stehen und gelesen worden sein.

Sämtliche in rechteckigen Klammern „[]“ stehende Zahlen hinter Pumpeneinzelteilen beziehen sich auf die Positionsnummern im Abschnitt 9.1.

1.1. Verwendungszweck

Die in dieser Betriebsanleitung beschriebenen Pumpen sind zur Förderung von Flüssigkeiten geeignet, die für die verwendeten Werkstoffe (Abschnitt 1.3) nicht korrosiv oder aggressiv wirken. Jegliche zu fördernde Flüssigkeit wird im folgenden nur noch „Medium“ genannt.

Sollten Sie weitere, über diese Betriebsanleitung hinausgehende Informationen benötigen, setzen Sie sich bitte mit Scherzinger Pump Technology in Verbindung. Falls Sie Hilfe benötigen, definieren Sie genau die Pumpentypen und Seriennummern zu der Sie Informationen benötigen. Die Pumpentypen (Typ) sowie Baujahr (Bj.) und Seriennummer (Nr.) können Sie dem Pumpentypenschild entnehmen.

1.2. Angaben über das Erzeugnis

Die vorliegende Betriebsanleitung gilt für Pumpen der Type 8200 ZK..., 8200 B/ ZK..., ab April 2003, hergestellt von der Ernst Scherzinger GmbH & Co. KG, 78120 Furtwangen, Deutschland.

Die Pumpen werden durchlaufend nummeriert. Der Zählindex (Seriennummer) beginnt jedes Jahr bei Null.

Auf dem Titelblatt und der Fußzeile dieser Betriebsanleitung ist das Ausgabedatum und die Ausgabe der Betriebsanleitung zu ersehen.

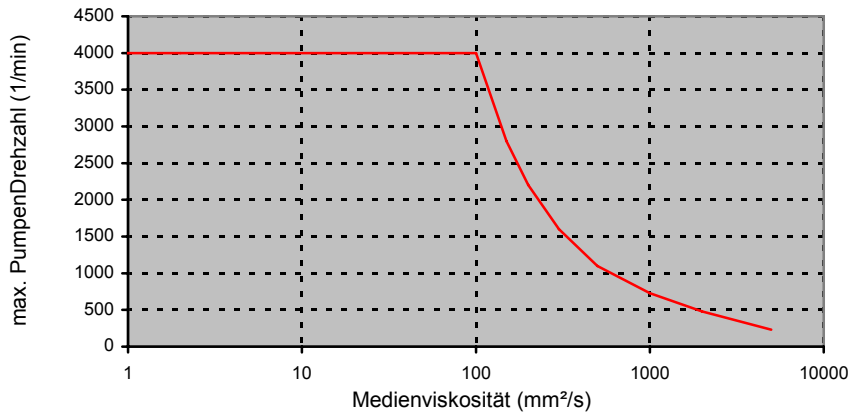
1.3. Pumpendaten

Max. Differenzdruckerhöhung	8 bar
Max. Systemdruck (druckseitig)	30 bar (60 bar in Ausführung HSP)
Max. Saugunterdruck	0,8 bar (mit Medium gefüllt)
Betriebstemperatur	-20 bis 130°C mit PEEK Zahnräder / Lager -20 bis 130°C mit PPS Zahnrädern / Lager -20 bis 70°C mit PTFE Zahnräder / Lager
Viskositätsbereich	0,5 bis 2000 mm ² /s
Drehzahlbereich	0 bis 4000 1/min
Schalldruckpegel	< 50 dB(A), Drehzahl 2500 1/min, Betriebsdruck 2 bar Betriebstemperatur 20°C Fördermedium 1 mm ² /s, nichtschrubbernd
	beachten Sie entsprechende Datenblätter 8200 ZK..., 8200 B/ ZK...

Maße

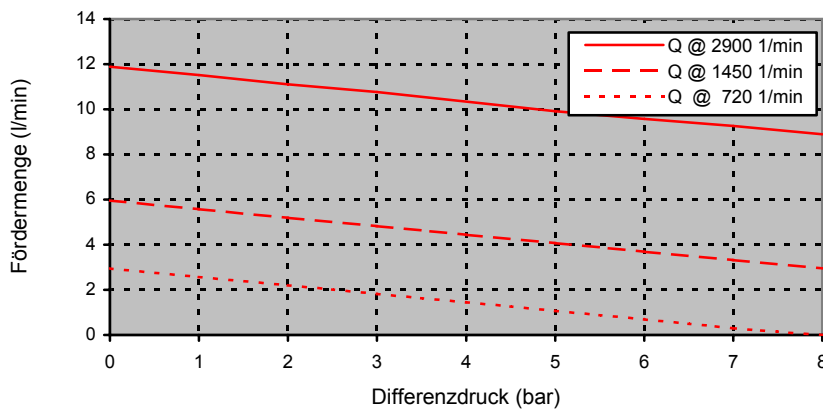
HEART OF HIGHTECH

Max. mögliche Drehzahl abhängig von der Medienviskosität:



Kurve 1.1

Fördermenge abhängig vom Differenzdruck, Viskosität 1mm²/s:



Kurve 1.2

Medienberührte Teile:

Gehäuse [1]:	1.4581
Deckel [2]:	1.4571
Mittelstück [3]:	1.4571
Wellen [4], [5]:	1.4571
Zahnräder, Wellenlager [6], [7], [8]:	PEEK mod, PPS mod. im Typ /PPS PTFE, 25% Kohle im Typ /TE
Zentrierring [20]:	1.4571
Magnetkupplungsnahe [18]:	1.4571
Dichtungen [10]:	PTFE
Ventilteile [16], [17]:	PTFE
Ventilteile [12], [13], [15]:	1.4571
Zylinderschrauben [21]:	V4A
Gewindestift [19]:	V4A
Ventilfeder [14]:	1.4568
Fördermedium	Beachten Sie die Beständigkeit für o.g. aufgeführte Werkstoffe



Sollte einer oder mehrere, der in diesem Abschnitt beschriebenen Grenzwerte überschritten sein, fragen Sie im Herstellerwerk nach, ob diese Betriebsbedingungen vom Hersteller freigegeben werden können. Andernfalls muss eine Modifizierung der Pumpe auf Ihren Anwendungsfall durchgeführt werden, da sonst die Pumpe oder das System, in das die Pumpe integriert ist beschädigt oder zerstört werden kann und Gefahr für das Personal besteht.

1.4. **Vertretungen im Ausland**

Eine Liste mit Anschriften beschreibt unsere weltweiten Vertretungen. Sie kann im Herstellerwerk angefordert werden oder im Internet unter www.scherzinger.de abgerufen werden. Diese sind in der Regel Verkaufsniederlassungen, teilweise werden dort auch Reparatur- und Wartungsarbeiten erledigt. In der Mehrzahl wird dies jedoch im Hauptwerk in Furtwangen durchgeführt.



2. Sicherheit

Beachten Sie nicht nur die unter diesem Hauptpunkt Sicherheit aufgeführten, allgemeinen Sicherheitshinweise, sondern auch die unter den anderen Hauptpunkten angeführten, speziellen Sicherheitshinweise.

2.1. Kennzeichnung von Hinweisen in der Betriebsanleitung

Die in dieser Betriebsanleitung enthaltenen Sicherheitshinweise, die bei Nichtbeachtung Gefährdung hervorrufen können, sind mit



Bei Missachtung besteht Gefahr für Personen.



Bei Missachtung besteht Gefahr durch elektrische Spannung.



Diese Hinweise müssen für Ex – Schutz unbedingt eingehalten werden.



Bei Missachtung besteht Gefahr für die Maschine

besonders gekennzeichnet.

Das an der Pumpe angebrachte Typenschild muss unbedingt beachtet und in vollständig lesbarem Zustand gehalten werden.

2.2. Personalqualifikation und -schulung

Das Personal für Bedienung, Wartung und Montage muss die entsprechende Qualifikation für diese Arbeiten aufweisen. Verantwortungsbereich, Zuständigkeit und die Überwachung des Personals müssen durch den Betreiber genau geregelt sein. Liegen bei dem Personal nicht die notwendigen Kenntnisse vor, so ist dieses zu schulen und zu unterweisen. Weiterhin ist durch den Betreiber sicherzustellen, dass der Inhalt der Betriebsanleitung durch das Personal voll verstanden wird.

2.3. Gefahren bei Nichtbeachtung der Sicherheitshinweise

Die Nichtbeachtung der Sicherheitshinweise kann sowohl eine Gefährdung des Personals als auch der Umwelt und der Pumpe zufolge haben. Die Nichtbeachtung der Sicherheitshinweise kann zum Verlust jeglicher Schadensersatzansprüche führen. Im einzelnen kann Nichtbeachtung beispielsweise folgende Gefährdung nach sich ziehen:

- Versagen wichtiger Funktionen der Pumpe
- Versagen vorgeschriebener Methoden zur Wartung und Instandhaltung
- Gefährdung von Personen durch elektrische, mechanische und chemische Einwirkungen
- Gefährdung der Umwelt durch Leckage von gefährlichen Stoffen

2.4. Sicherheitsbewusstes Arbeiten

Die in dieser Betriebsanleitung aufgeführten Sicherheitshinweise, die bestehenden nationalen Vorschriften zur Unfallverhütung sowie eventuelle interne Arbeits-, Betriebs-, und Sicherheitsvorschriften des Betreibers sind zu beachten.

2.5. Sicherheitshinweise für den Betreiber

Führen heiße oder kalte Maschinenteile zu Gefahren, müssen diese Teile bauseitig gegen Berührung gesichert sein.

Leckagen gefährlicher Fördergüter (z.B. explosiv, giftig, heiß) müssen so abgeführt werden, dass keine Gefährdung für Personen und die Umwelt entsteht. Gesetzliche Bestimmungen sind einzuhalten.

Gefährdungen durch elektrische Energie sind auszuschließen (Einzelheiten hierzu siehe z.B. in den Vorschriften des VDE und der örtlichen Energieversorgungsunternehmen).

2.6. **Sicherheitshinweise für Wartungs-, Inspektions- und Montagearbeiten**

Der Betreiber hat dafür zu sorgen, dass alle Wartungs- und Montagearbeiten von autorisiertem und qualifiziertem Fachpersonal ausgeführt werden, das sich durch das eingehende Studium der Betriebsanleitung ausreichend informiert hat.



- Grundsätzlich sind Arbeiten an der Pumpe nur im Stillstand durchzuführen.
- Pumpen oder -aggregate, die gesundheitsgefährdende Medien fördern, müssen dekontaminiert werden.
- Unmittelbar nach Abschluss der Arbeiten müssen alle Sicherheits- und Schutzeinrichtungen wieder angebracht bzw. in Funktion gesetzt werden.
- Vor der Inbetriebnahme sind die im Abschnitt Erstinbetriebnahme aufgeführten Punkte zu beachten.

2.7. **Eigenmächtiger Umbau und Ersatzteilherstellung**

Umbau oder Veränderungen der Pumpe sind nur nach Absprache mit dem Hersteller zulässig. Originalersatzteile und vom Hersteller autorisiertes Zubehör dienen der Sicherheit. Die Verwendung anderer Teile kann die Haftung für die daraus entstehenden Folgen aufheben.

2.8. **Unzulässige Betriebsweisen**

Die Betriebssicherheit der gelieferten Maschine ist nur bei bestimmungsgemäßer Verwendung entsprechend Abschnitt 1 - Allgemeines - der Betriebsanleitung gewährleistet. Die im Datenblatt und in Abschnitt 1.3 angegebenen Grenzwerte dürfen auf keinen Fall überschritten werden.



3. Transport und Zwischenlagerung

3.1. Versand der Pumpen und Schutzmaßnahmen

Die Pumpen werden werkseitig so versandt, dass sie gegen Schläge und Stöße geschützt sind. Weiter sind Ein- und Auslässe mit Schutzstopfen verschlossen. Diese Maßnahme ist erforderlich um den Austritt von Restflüssigkeit, die sich noch als Rückstand infolge eines Prüflaufes im Pumpenkopf befindet, zu verhindern. Geschützt werden so auch die Anschlussgewinde. Ein Eindringen von Fremdkörpern in das Innere wird zuverlässig verhindert.

3.2. Transport

Wir garantieren, dass sich die Pumpen zum Zeitpunkt der Auslieferung in einwandfreiem Zustand befinden und in geeigneten Verpackungen verschickt werden. Nach Erhalt müssen Sie die Pumpen unverzüglich auf Transportschäden kontrollieren. Stellen Sie Beschädigungen fest, sind diese unverzüglich dem verantwortlichen Spediteur sowie Scherzinger Pump Technology zu melden.

3.3. Zwischenlagern

Beachten Sie bei Einlagerung der Pumpe folgende Punkte:

- Lagern Sie die Pumpe nicht in nassen oder feuchten Räumen.
- Lassen Sie die Schutzstopfen eingesetzt bzw. setzen Sie diese ein.
- Treffen Sie bei mehr als sechsmonatiger Lagerdauer Korrosionsschutzmaßnahmen für metallisch blanke Teile.
- Die Lagerräume dürfen keinerlei ozonerzeugende Einrichtungen, wie z. B. fluoreszierende Lichtquellen, Quecksilberdampflampen, elektrische Hochspannungsgeräte enthalten.
- Achten Sie darauf, dass keine Kondensation entsteht. Die relative Luftfeuchtigkeit liegt am günstigsten unter 65%.

3.4. Konservieren zum Einlagern nach dem Betrieb

Abhängig vom geförderten Medium muss die Pumpe zur Einlagerung unterschiedlich vorbereitet werden. Wurden keine toxischen oder aggressiven Medien gefördert, spülen sie die Pumpe kurz ohne Differenzdruckerhöhung bei kleiner Drehzahl mit Wasser.

Bei Förderung von toxischen oder aggressiven Medien, reinigen Sie die Pumpe so, dass eventuell nachfolgende Wartungsarbeiten ohne Gesundheitsgefährdung des Personals durchgeführt werden können. Spülen Sie die Pumpe bei mittlerer Drehzahl mit einem neutralisierenden Medium. Demontieren und reinigen Sie Teile, die bei dem Spülvorgang nicht komplett gereinigt werden, von Hand. Achten Sie hauptsächlich auf die Magnetkupplung bzw. das Druckbegrenzungsventil (falls vorhanden).

ACHTUNG

Wurden aushärtende Medien (z.B. Lacke) gefördert, ist, um eine einwandfreie Funktion bei erneuter Inbetriebnahme zu gewährleisten, eine komplette Demontage und Reinigung der Pumpeneinzelteile nötig. Führen Sie die Reinigung mit herkömmlichen Reinigungs- oder Lösungsmitteln (siehe Beständigkeit) durch. Spülen Sie die Pumpe nach der Montage jedoch noch einmal mit Wasser bei mittlerer Pumpendrehzahl.

Beachten Sie die Vorschriften beim Umgang mit gesundheitsgefährdenden Stoffen!

3.5. Rücksendung an das Werk

Wenn Sie die Pumpe zur Reparatur oder Wartung an das Herstellerwerk zurück schicken, müssen Sie das an diese Betriebsanleitung angefügte Sicherheitsdatenblatt komplett ausfüllen und beilegen. Eine Reparaturbearbeitung ist sonst nicht möglich!

4. Beschreibung der Pumpe

4.1. Prinzip der Zahnradpumpe

Die Pumpwirkung einer Zahnradpumpe wird durch die gegenläufige Rotation von zwei Zahnrädern in einem Pumpengehäuse erzeugt. Die Zahnräder sind auf zwei Wellen befestigt, die wiederum in Pumpengehäuse und -deckel gelagert sind. Eines der beiden Zahnräder wird über eine Welle angetrieben, das zweite Zahnrad über den Zahnradeingriff mitgenommen. Die sich öffnenden Zahnluken erzeugen einen Unterdruck, der das Medium in die Pumpe saugt und zwischen den Zahnluken und der Gehäusewand weiter transportiert. Im Bereich, in dem die Zahnräder wieder ineinander greifen, wird das Medium aus den Zahnluken heraus- und in den Auslaß gepresst. So kann Medium auch gegen einen Überdruck gefördert werden.

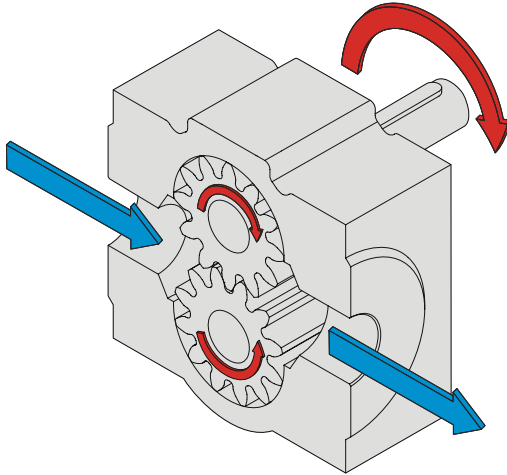


Abbildung 4.1 – Funktionsprinzip der Zahnradpumpe

4.2. Konstruktiver Aufbau des Pumpenkopfs

4.2.1. Grundaufbau

Die robuste, aus drei Gehäuseteilen, Gehäuse [1], Mittelstück [3] und Deckel [2] bestehende Bauweise des Pumpenkopfs ermöglicht einfache, schnelle und wirtschaftliche Wartung und Instandhaltung. Das Mittelstück [3] und der Deckel [2] werden mit vier Schrauben [21] auf dem Gehäuse befestigt. Die exakte Position bestimmen zwei Zylinderstifte [11]. Zwischen Gehäuse und Mittelstück sowie zwischen Mittelstück und Deckel ist jeweils ein Dichtring [21] montiert. Die auf die Wellen [4], [5] aufgespressten Zahnräder [6],[7] sind axial sowie radial in Gehäuse und Deckel gelagert. Die Wellenlagerung in Gehäuse und Deckel erfolgt über Gleitlager [8]. Die Drehbewegung von der Antriebseinheit auf den Pumpenkopf wird über eine Magnetkupplung [18] auf die Antriebswelle [4] mit Antriebszahnrad übertragen.

Scherzinger Laborpumpenköpfe der Baureihe 8200 sind mit und ohne Überdruckbegrenzungsventil und mit verschiedenen Motorflanschen erhältlich. Die Fördermengen sind aus den technischen Pumpendaten, Abschnitt 1.3, ersichtlich.

4.2.2. Druckbegrenzungsventil (nur Ausführung 8200 B...)

Das Überdruckbegrenzungsventil (Bypassventil) dient als Überdruckbegrenzung. Der Einstellbereich liegt zwischen 0 und 8 bar.

Bei Ansprechen des Ventils wird das Medium intern von der Druck- zur Saugseite zurückgeleitet und so werden eventuelle Beschädigungen im System oder am Pumpenkopf vermieden.

Zur Einstellung des Ventils siehe Abschnitt 6.3.

4.2.3. Magnetkupplung

Mit der Magnetkupplung wird eine hermetische Dichtheit des Pumpenkopfs erreicht. D.h. es muss kein rotierendes Wellenende nach außen geführt werden. Eine Leckage durch Verschleiß ist somit also nicht mehr möglich, da nur noch statisch mit O - Ringen [21], [22] abgedichtet wird.

Das Drehmoment wird durch sechs abwechselnd am Innenumfang magnetisierte Magnete in der Magnetkupplungsglocke durch eine nicht magnetisierbare Trennwand (Zentrierring mit Spalttopf [20]) hindurch, auf die Magnetkupplungsnahe [18] übertragen. Dort sind ebenfalls sechs Magnete, am Außenumfang abwechselnd polarisiert, angeordnet.

Die Magnetkupplung ist zusätzlich zum Überdruckbegrenzungsventil ein Überlastungsschutz, um Schädigungen des Pumpenkopfs bei höheren Drücken zu vermeiden. Sobald das maximal übertragbare Drehmoment überschritten wird, reißt das Magnetfeld ab und der Antrieb läuft fast widerstandslos weiter; das System beginnt gleichförmig zu rattern, der Pumpenkopf steht. Es erfolgt keine Förderung mehr.

ACHTUNG

Betriebszeiten über 20 Sekunden im ausgekuppelten Zustand führen zu einer Erwärmung der Magnete. Die Magnete werden entmagnetisiert: Das zu übertragende Drehmoment und somit die erreichbare Druckerhöhung werden geringer. Ein Betrieb in diesem Zustand ist zu vermeiden.

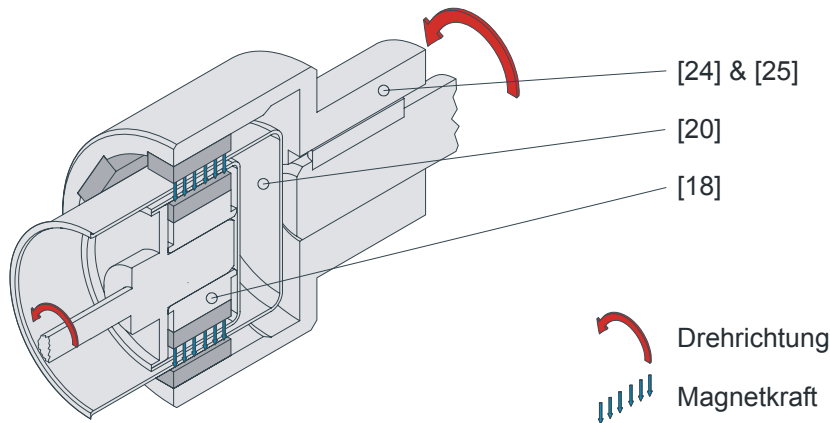


Abbildung 4.2 - Magnetkupplung



5. Aufstellung / Einbau

5.1. Angaben zum Einsatzort

Achten Sie bei der Wahl des Einsatzortes auf ausreichend Raum für Wartungs- und Instandhaltungsarbeiten. Die Pumpe sollte problemlos aus- und wieder eingebaut werden können.

ACHTUNG

Nicht in aggressiver Atmosphäre einbauen.

5.2. Elektrischer Antrieb

Die in dieser Betriebsanleitung beschriebene Pumpe wird ohne Antrieb geliefert. Die Pumpe ist so konstruiert, dass sie an einen IEC Motor der Baugröße 71 in der Ausführung IMB14 oder IMB15 angebaut werden kann. Es stehen drei verschiedene Flanschmaße $\varnothing 105\text{mm}$, $\varnothing 140\text{mm}$ und $\varnothing 160\text{mm}$ zur Verfügung. Dieser muss aber schon bei Bestellung definiert werden. Das Wellenmaß muss $\varnothing 14 \times 30\text{mm}$ betragen. Die Rundlauffehler darf 0,1mm nicht überschreiten. Ebenfalls können andere Antriebe, die der o.g. Spezifikation entsprechen verwendet werden.

ACHTUNG

Überschreiten Sie nicht die max. zugelassene Grenzdrehzahl und die max. zugelassene Drehzahl abhängig von der Medienviskosität (Abschnitt 1.3).



Beachten Sie zusätzlich die Explosionsschutzklasse der Pumpe und die Explosionsschutzklasse der anderen Komponenten. Die Typenschilder der einzelnen Komponenten sind ausschlaggebend. Für den Einsatz in explosionsgefährdeten Bereichen, gilt immer die niedrigste Zündschutzart aller Komponenten.

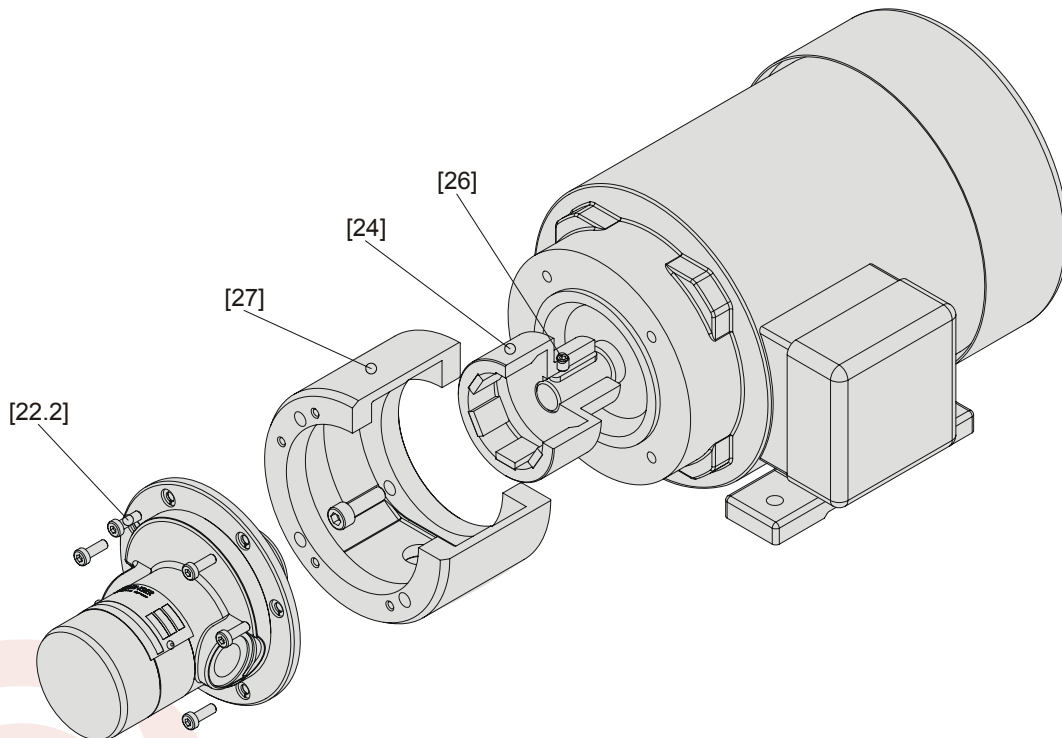


Abbildung 5.1 – Anbau des Motors

Gehen Sie bei der Montage des Antriebes wie folgt vor (Abbildung 5.1):

- Montieren Sie die Magnetkupplung [24] auf die Antriebswelle. Stellen Sie sicher, dass die Ausdrehung der Magnetkupplung mit dem Wellenende abschließt.
- Fixieren Sie Kupplungsglocke mit der Klemmschraube [26]. Die Magnete dürfen nicht verschmutzt sein. Stellen Sie sicher, dass keine metallischen Objekte (Späne, Schraube, Zylinderstifte, ...) an der Magnetkupplung oder am Spalttopf haften [20].
- Trennen Sie den Pumpenkopf vom Flansch [27] durch entfernen der 6 Schrauben [22.2].
- Setzen Sie den Flansch auf den Antrieb auf und schrauben Sie diesen fest. Benutzen Sie dazu 4 Zylinderschrauben der Größe M6x20 bei Flansch $\varnothing 105\text{mm}$, M8x20 bei Flansch $\varnothing 140\text{mm}$ oder Flansch $\varnothing 160\text{mm}$.
- Montieren Sie den Pumpenkopf. Wenn Sie die Pumpe an den Antrieb nähern, wird die Pumpe durch die Magnetkraft in Richtung des Antriebs gezogen. Stellen Sie sicher, dass

sich keine Körperteile oder andere Gegenstände zwischen Pumpe und Antrieb befinden (⚠ Verletzungsgefahr).

- Schrauben Sie die Pumpe mit den 6 Schrauben [22.2] am Flansch fest.

ACHTUNG

Beachten Sie bei der Montage des Motors speziell die Lage der Verschlussschraube [30]. Diese muss nach Abschluss der Installation immer nach unten zeigen!



Erden Sie die Motor-/ Pumpeneinheit an der dafür vorgesehenen Anschlussklemme des Antriebes. Bei der Motormontage dürfen Sie keine isolierenden Elemente zwischen den Pumpenträger und den Motor einbringen. Die Verbindungsschrauben zwischen Pumpe und Motor müssen aus elektrisch leitfähigem Material (z.B. Stahl) gewählt werden.



Die Magnetkupplung wird über die Antriebswelle des Antriebes geerdet.

Führen Sie Wartungsarbeiten immer bei ausgeschalteter Antriebseinheit durch.



Bauen Sie Motorpumpen niemals in beengten Einbausituationen ohne ausreichende Belüftung ein, da der Motor sonst schlecht gekühlt wird und überhitzen kann.

Der elektrische Anschluss der Motoren hat nach den Richtlinien des VDE und denen der örtlichen Energieversorgungsunternehmen zu erfolgen. Beachten Sie ebenso die mitgelieferte Motoren - Betriebsanleitung.

Um ein möglichst hohes Drehmoment besonders bei hoher Motorlast zu erreichen, sollten Drehstrommotore möglichst in Dreieckschaltung angeschlossen werden (vgl. verfügbare Netzspannung).

5.3. Erstaufstellung



Achten Sie nicht nur auf die Zündschutzart der Pumpe, sondern auf die Zündschutzart aller angebauten Komponenten. Ausschlaggebend sind die Typenschilder der einzelnen Komponenten. Für den Einsatz in explosionsgefährdeten Bereichen gilt immer die niederwertigste Zündschutzart aller verwendeten Komponenten.

Führen Sie zuerst eine Sichtkontrolle an der von uns gelieferten Pumpe auf Transportschäden durch (vgl. Abschnitt 3).

Prüfen Sie dann nach folgenden Punkten, ob eine geeignete Pumpentype vorliegt:

- Korrosionsverhalten des Mediums
- Medienviskosität
- zu förderndes Medium
- Pumpenleistung (Förderleistung)
- Modelltyp und Ausführung
- Drehrichtung bzw. Lage der Saug-/Druckseite
- Temperaturbereich



Sollten Sie Unterschiede zwischen der in Ihrem System benötigten und der von uns gelieferten Pumpenausführung feststellen, setzen Sie sich bitte umgehend mit uns in Verbindung. Nehmen Sie die Pumpe nicht ohne Rückfrage in Betrieb.

ACHTUNG

Schrauben Sie Pumpen / Pumpeneinheiten nur an dem dafür vorgesehenen Fuß fest. Der Einbauplatz muss eben sein. Gleichen Sie Unebenheiten in der Nähe der Anschraubpunkte mit geeigneten Unterlagen aus, so dass über diese vier Auflagepunkte eine Ebene entsteht.



Wichtig ist, dass die eingestellte Drehrichtung des Antriebes die gewünschte Förderrichtung erzeugt. Ein Umkehren der Drehrichtung hat auch eine Umkehrung der Förderrichtung zur Folge. Die Pumpe selbst ist drehrichtungsunabhängig ausgeführt, so dass die Pumpe höchstwahrscheinlich keinen Schaden nimmt. Es können jedoch erhebliche Beschädigungen des Systems und Gefahren für das betreuende Personal entstehen, falls die Pumpe mit der falschen Drehrichtung betrieben wird.



Eine Fallprüfung gemäß DIN EN 13463-1, Abschnitt 13.3.2.1 wurde nicht durchgeführt. Schützen Sie die Pumpe so gut als möglich gegen Erschütterungen und Stöße. Erschütterungen oder Stöße können Einfluss auf die Funktion, nicht aber auf den Explosionsschutz haben.



Eine falsche Drehrichtung kann die Pumpe entleeren. Der daraus resultierende Trockenlauf ist nicht bestimmungsgemäß und muss in explosionsgefährdeten Bereichen unbedingt vermieden werden.

5.4. Anschlussleitungen

Prüfen sie vor Anschluss der Saug- und Druckleitungen, ob die Anschlussflansche der Verrohrung mit denen der Pumpe übereinstimmen.

ACHTUNG Über die Anschlussleitungen dürfen keine Kräfte oder Momente auf die Pumpe ausgeübt werden, evtl. ist eine Abstützung der Anschlussleitungen jeweils vor der Pumpe erforderlich. Ebenfalls dürfen keine Kräfte auf die Pumpe einwirken, die durch Wärmedehnung entstehen.

Die Anschlussleitungen müssen ausreichend dimensioniert sein. Sie dürfen nicht kleiner als die Nennweite der Pumpenanschlüsse gewählt werden. Saugseitig empfehlen wir eine um eine Stufe größere Nennweite als die Nennweite des Sauganschlusses der Pumpe. Als Richtwerte für die max. Strömungsgeschwindigkeiten in den Leitungen gelten:

	bis 200 mPas	bis 600 mPas	bis 2000 mPas
Saugleitung	1.5m/s	0.5m/s	0.2m/s
Drucklaeitung	3.0m/s	1.0m/s	0.5m/s

Tabelle 5.1 - Empfohlene Fließgeschwindigkeiten

ACHTUNG Schalten Sie einen Saugfilter mit min. 50µm Filterfeinheit vor, um das Eindringen von Fremdkörpern, die zur Zerstörung der Pumpe führen können, zu vermeiden. Dimensionieren Sie diesen wegen seines inneren Widerstands ausreichend groß, da er sonst die Saugfähigkeit der Pumpe beeinträchtigt.

Führen Sie im Leitungsverlauf erforderliche Biegungen mit möglichst großem Radius. Vermeiden Sie möglichst scharf abknickende Rohrkrümmer.

Verlegen Sie die Saugleitung ansteigend zur Pumpe hin. Müssen Leitungen steigend und fallend verlegt werden, sehen Sie an den höchsten Stellen Entlüftungen vor.

ACHTUNG Überprüfen sie nach der Verlegung der Rohrleitungen, ob die Leitungen frei von Ablagerungen, Spänen oder ähnlichen Verunreinigungen sind, da sonst bei Inbetriebnahme die Pumpe beschädigt werden kann.

ACHTUNG Beachten Sie, dass sämtliche Leitungen, Armaturen und Verschraubungen einwandfrei dicht sind, da es sonst auf der Saugseite zu einem Gaseintritt in die Pumpe kommen kann. Die Pumpe saugt nicht mehr an. Auf der Druckseite kann Medium ausströmen.

Wird eine Saughöhe von 3m erreicht, empfehlen wir den Einbau eines Fußventils in die Saugleitung. Das Ventil sorgt beim Abstellen der Pumpe dafür, dass kein Medienrückstrom durch die Pumpe oder ein Entleeren der Saugleitung stattfindet.

Unmittelbar nach dem druckseitigen Pumpenstutzen sollten Sie die Rohrleitung, zumindest auf einem kurzen Stück, steigend verlegen.

Bitte beachten Sie, dass bei dieser Einbausituation während des Pumpenstillstandes der Druck im Einlass gleich dem Druck im Auslas wird. Hierzu beachten Sie bitte den max. Systemdruck druckseitig (vgl. Abschnitt 1.3).

Empfohlene Installation in explosionsgefährdeten Bereichen:

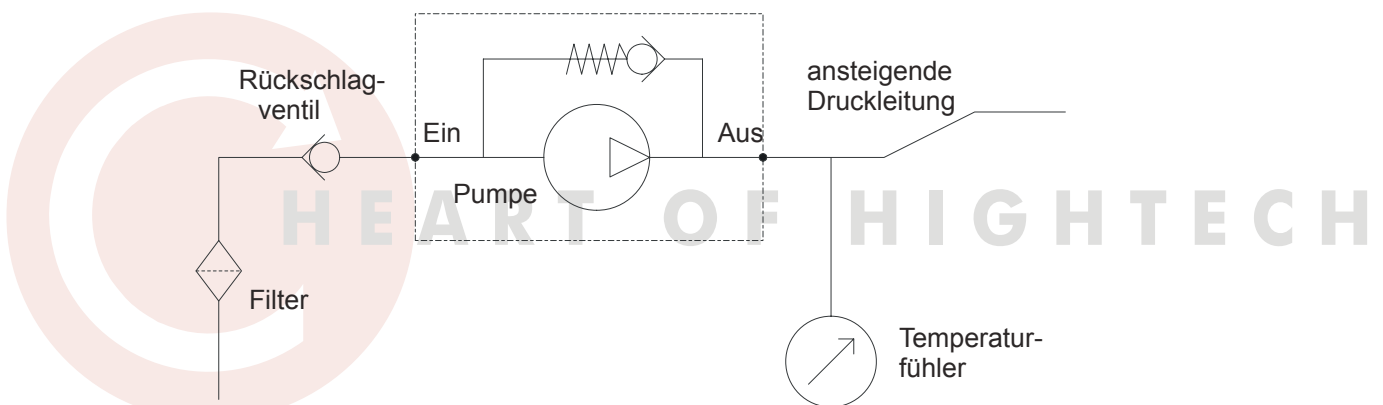


Abbildung 5.2 – Rohrleitungsinstallation

Evtl. können Elemente zur Geräuschisolierung rohrlungsseitig erforderlich sein.

Falls Sie die Pumpe nicht in explosionsgefährlichen Bereichen einsetzen, kann es hilfreich sein, direkt vor und nach der Pumpe Absperrschieber einzubauen. So muss bei einem evtl. nötigen Ausbau das Rohrleitungssystem nicht entleert werden.



6. Inbetriebnahme / Außerbetriebnahme

6.1. Fertigmachen zum Betrieb

Überprüfen Sie nach der vollständigen Montage die Pumpe und Peripherie nochmals anhand folgender Fragen:

- Können Sie die Pumpe von Hand (z.B. am Lüfterrad des Motors) drehen?
- Haben Sie Saug- und Druckseite richtig angeschlossen?
- Stimmt die Drehrichtung des Antriebs mit der Drehrichtung der Pumpe überein?
- Sind Schieber, Klappen und Ventile im System in der richtigen Stellung?
- Wurde das Rohrleitungssystem auf Leckstellen überprüft?
- Lässt sich die Pumpe notabschalten, falls beim ersten Anlaufen eine Fehlfunktion auftritt, die nicht erkannt wurde oder nicht abzusehen war?
- Ist genügend und das richtige Fördermedium in den Vorratsbehälter eingefüllt?
- Temperieren Sie die Pumpe vor Inbetriebnahme, wenn die Temperaturdifferenz zwischen Pumpe und Fördermedium größer als 50°C ist!



Montagearbeiten nur bei ausgeschalteter Antriebseinheit durchführen.

6.2.

Inbetriebnahme

- Führen sie eine evtl. nötige Desinfektion des Pumpenkopfs und des Leitungssystems durch.
- Um das zu fördernde Medium nicht zu verunreinigen, empfiehlt sich ein Spülvorgang von mindestens fünf Minuten Dauer mit dem gewünschten Fördermedium und entsprechend gewählter Drehzahl um sämtliche Rückstände des Prüfmediums aus dem Pumpenkopf zu entfernen.
- Einstellen des Überdruckbegrenzungsventils nach Abschnitt 6.3
- Die Trockenlaufzeit des Pumpenkopfs sollte 30 Sekunden nicht überschreiten.



Die Zündtemperatur des geförderten Mediums muss mindestens 50K über der max. zulässigen Oberflächentemperatur liegen.

6.3.

Einstellen des Druckbegrenzungsventils (nur Ausführung B)

Mit dem integrierten Überdruckbegrenzungsventil ist es möglich eine relative Druckerhöhung auf einen gezielten Wert einzustellen.

Werkseitig werden die Überdruckbegrenzungsventile beim Probelauf der Pumpe auf ihre einwandfreie Funktion geprüft. Eine feste Druckeinstellung des Ventils werkseitig erfolgt nur, wenn sie speziell bei Bestellung gefordert wird.

Das Einstellen des Überdruckbegrenzungsventils erfolgt bei laufender Pumpe. Auf der Druckseite des Rohrleitungssystems muss die Druckerhöhung abgegriffen werden. Achten Sie darauf, dass die richtigen Rahmenbedingungen (spätere Betriebsbedingungen) beim Einstellen vorhanden sind:

- Fördermedium
- Temperatur
- Systemdruck
- Drehzahl

HEART OF HIGHTECH

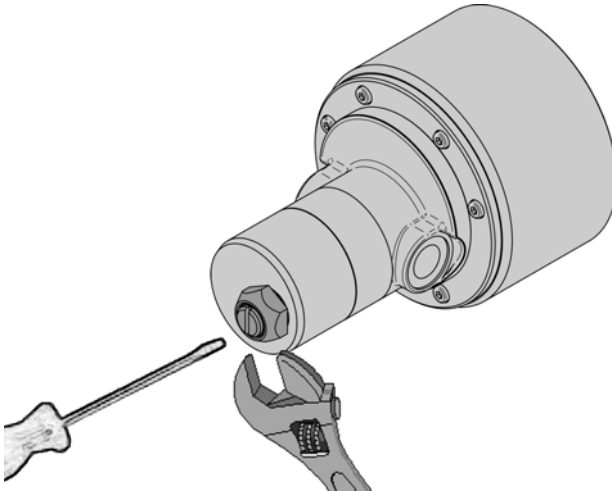


Abbildung 6.1 – Einstellen des Druckbegrenzungsventils

Zur Einstellung des Druckbegrenzungsventils gehen Sie wie folgt vor:

- Lösen Sie die Klemmschraube [13] um eine viertel Umdrehung
- Einstellen des Ventils durch drehen der Überdruckventilschraube [12]
 - nach links (gegen Uhrzeigersinn) ► Verminderung des Öffnungsdrucks
 - nach rechts (Uhrzeigersinn) ► Erhöhung des Öffnungsdrucks
- Klemmschraube [13] wieder anziehen



Die Überdruckventilschraube [12] darf maximal nur so weit herausgedreht werden, dass sie mit der Kante der Klemmschraube [13] bündig ist. Bei gelöster Klemmschraube [13] besteht die Möglichkeit, dass am Überdruckbegrenzungsventil kleine Mengen Leckageflüssigkeit austreten.

Das Überdruckbegrenzungsventil dient nur als kurzzeitiger Überlastungsschutz. Bei längeren Öffnungszeiten besteht die Gefahr, dass der Pumpenkopf durch Überhitzung beschädigt oder zerstört wird. Die Oberflächentemperatur kann kritische Werte überschreiten (siehe Abschnitt 6.4).

Das Druckbegrenzungsventil ist nur ein Sicherheitsventil, um die Pumpe und das System zu schützen. Falls Sie eine genaue Druckeinstellung benötigen, müssen Sie ein präzises, externes Druckeinstellventil verwenden. Das integrierte Druckbegrenzungsventil und der damit geregelte Pumpenausgangsdruck können schwingen.

6.4. Überwachung

Für die Durchführung von Überwachungsmaßnahmen ist allein der Betreiber verantwortlich.

ACHTUNG

Zur Kontrolle der Drücke empfehlen wir saug- und druckseitig den Einbau eines, den Betriebsanforderungen genügenden, Drucküberwachungsgerätes. Bei Abweichung von den in Abschnitt 1.3 definierten Pumpendaten kann die Pumpe beschädigt werden.



Falls Sie eine Pumpe mit integriertem Überströmventil gegen ein geschlossenes System betreiben, wird sich die Pumpe erhitzen (siehe Abbildung 6.2 – Oberflächentemperaturanstieg). Messungen haben einen Temperatureintrag von 120 K innerhalb von 15 Minuten (Drehzahl 2900 1/min, Version B, Öffnungsdruck 7 bar, verschlossene Druckleitung) ergeben. Bei diesen Betriebsbedingungen muss die Oberflächentemperatur überwacht werden. Sie müssen die Pumpe mindestens 50 K unterhalb der max. zulässigen Oberflächentemperatur ausschalten, da die Oberflächentemperatur nach der Abschaltung verzögert weiter steigen kann.

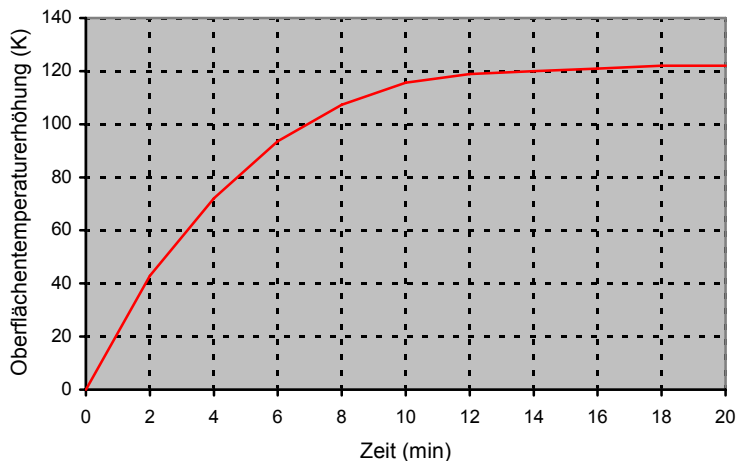


Abbildung 6.2 – Oberflächentemperaturanstieg

Die Abschalttemperaturen, ausgedrückt in T – Klassen sind dann:

Temperaturklasse	T1*	T2*	T3*	T4	T5	T6
Max. Flüssigkeitstemperatur	400°C	250°C	150°C	85°C	50°C	35°C

Tabelle 6.1

* der Betrieb mit Medientemperaturen oberhalb von 130°C bei PEEK- Zahnrädern und 70°C bei PTFE – Zahnrädern ist für die Pumpe nicht vorgesehen und kann die Pumpe zerstören.



Um eine Leckage im Magnetkupplungsbereich frühzeitig zu erkennen, müssen Sie:

- nach der Inbetriebnahme
- einmal monatlich

die Verschlusschraube [30] herausdrehen und überprüfen ob sich Leckageflüssigkeit im Flansch [27] gesammelt hat. Falls ja, müssen Sie die Pumpe sofort außer Betrieb setzen und die Undichtigkeit beseitigen. (⚠ Verletzungsgefahr: Im Falle von Undichtheit kann heiße, giftige oder ätzende Flüssigkeit auslaufen – Geeignete Schutzhandschuhe tragen). Setzen Sie die Verschlusschraube nach der Überprüfung zusammen mit der Dichtung wieder ein. Eine Pumpe ohne Verschlusschraube darf nicht in II 2 D - Ex – Bereichen eingesetzt werden!



Entfernen Sie Staubablagerungen regelmäßig von der Pumpenoberfläche, Antrieb und den Anschlussleitungen, damit sich keine Zündnester ausbilden können. Das Reinigungsintervall wird durch die Menge des Staubniederschlags bestimmt.



Überwachen Sie das Laufgeräusch der Magnetkupplung. Treten Schleifgeräusche auf, setzen Sie die Pumpe sofort außer Betrieb. Überprüfen Sie die Pumpe auf Verschleiß. Ein Reiben von metallischen Teilen kann zu einer Überhitzung oder zur Funkenbildung führen.

Es muss kein Trockenlaufschutz für die Pumpe vorgesehen werden. Längere Trockenlaufzeiten zerstören die Pumpe, haben aber keinen Einfluss auf die Verwendbarkeit in Ex - Bereichen.

Wenn Sie die Pumpe längere Zeit im entkuppelten Zustand betreiben, steigt die Oberflächentemperatur der Pumpe an. Sie kann dann kritische Werte überschreiten. Unten stehendes Diagramm zeigt den Anstieg der Pumpenoberflächentemperatur bei blockierter Pumpe.

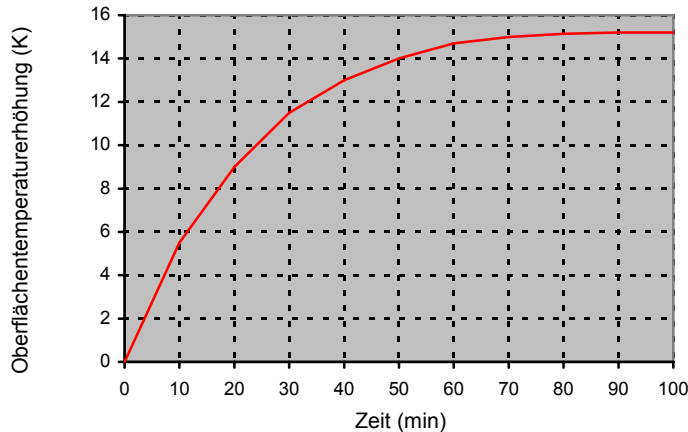


Abbildung 6.3 – Temperaturanstieg durch entkuppelte Magnetkupplung

6.5. Außerbetriebnahme



Stellen Sie sicher, dass außerhalb der Pumpe keine explosive Atmosphäre herrscht.

- Reduzieren Sie, wenn möglich, die Drehzahl der Antriebseinheit auf max. 1500 1/min.
- Entleeren Sie den Pumpenkopf möglichst vollständig, indem Sie den Gegendruck auf 0 bar reduzieren und die Ansaugleitung aus dem Vorratsbehälter nehmen, so dass Umgebungsluft angesaugt werden kann (⚠ nicht bei anliegendem Systemdruck, Vakuum oder reagierenden Medien).
- Achten Sie darauf, dass die Trockenlaufzeit 30 Sekunden nicht übersteigt.
- Wenn gesundheitlich bedenkliche Medien gefördert wurden, spülen Sie den Pumpenkopf mit geeigneter Reinigungs- oder Neutralisationslösung mehrere Minuten lang durch.
- Abschließend sollte der Pumpenkopf noch einmal mit Wasser gespült werden.

Schließen Sie (falls vorhanden) die Absperrschieber vor und nach der Pumpe. Schließen Sie die Absperrorgane nur, wenn die Pumpe für längere Zeit still steht (Bei automatischen Anlagen nur, wenn die komplette Anlage außer Betrieb genommen wird).

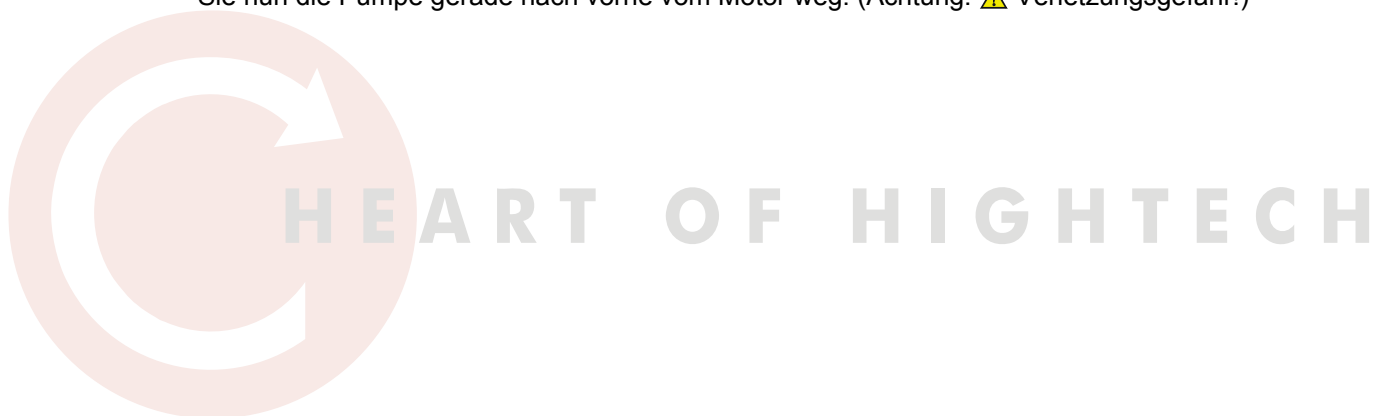
6.6. Ausbau aus dem System



Schalten Sie die Antriebseinheit aus! Achten Sie darauf, dass die beschriebenen Arbeitsschritte aus Abschnitt 6.5 bereits durchgeführt wurden.

Entfernen Sie die Anschlussleitungen.

Entfernen Sie die 6 Befestigungsschrauben, welche die Pumpe am Motor befestigen [27]. Die Pumpe wird durch die Magnetkraft der Magnetkupplung immer noch in Position gehalten. Ziehen Sie nun die Pumpe gerade nach vorne vom Motor weg. (Achtung: ⚠ Verletzungsgefahr!)



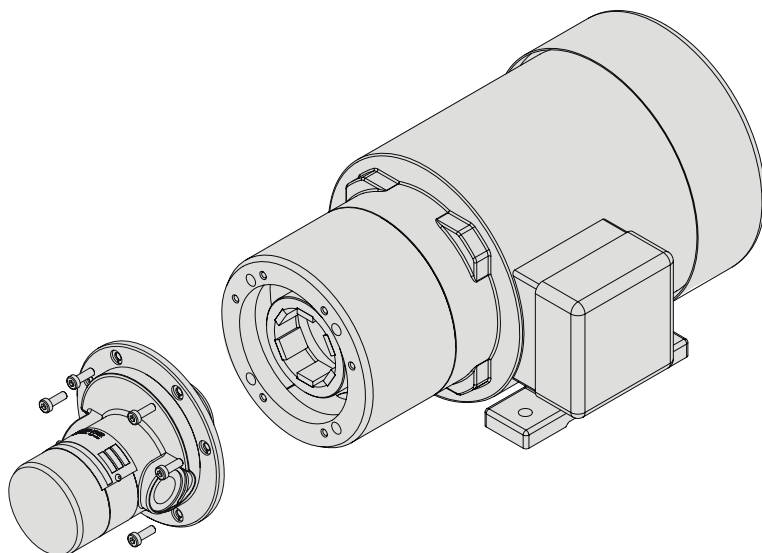


Abbildung 6.4 – Demontage vom Antrieb



7. **Wartung**

7.1. **Allgemeine Hinweise**

Zur Wartung muss sichergestellt werden, dass die Pumpe mit unbedenklichen Medien gespült wurde. Falls die Pumpe mit gesundheitsgefährdenden Medien betrieben wurde, muss die Wartung mit den entsprechenden Schutzmaßnahmen durchgeführt werden.

Beim Versand der Pumpe ist die beigelegte Unbedenklichkeitsbescheinigung vollständig auszufüllen. Reparaturpumpen ohne Unbedenklichkeitsbescheinigung werden nicht angenommen.

7.2. **Wartungszyklus**

Die Pumpe unterliegt keinen festen Wartungszyklen. Eine Reinigung / Wartung wird nötig, wenn

- die Pumpe eingelagert wird,
- die Pumpe für unbestimmte Zeit außer Betrieb genommen wird,
- die Pumpe nicht mehr die in Abschnitt 1.3 gezeigten Eckdaten erfüllt,
- ein anderes Medien gefördert wird,
- Leckagen an der Pumpe auftreten.

Beachten Sie auch Abschnitt 3.3 und 6.4.

7.3. **Demontage und Wiedermontage**

ACHTUNG

Zu beachten ist, dass während allen Wartungsarbeiten, bei denen die Pumpe zerlegt wird, bei der Wiedermontage sämtliche O-Ringe ersetzt werden müssen, da sonst eine absolute Leckagesicherheit nicht garantiert werden kann. Wichtig ist zudem das absolute Sauberhalten des Arbeitsplatzes, da Schmutz die einwandfreie Funktion der Pumpe gefährden kann.

7.3.1. **Montagewerkzeug**

Folgende Werkzeuge werden benötigt:

- Innen - Sechskantschraubendreher 2mm, 2,5mm, 3mm, 5mm
- Schlitzschraubendreher mit 12mm Klinge, 1.8mm dick
- Ring- oder Maulschlüssel 21mm
- Innenabzieher für Lagerbuchsen (Innendurchmesser 7mm)
- Einpress-Stempel (Außendurchmesser 8,5 bis 8,9mm)
- Drehmoment - Schraubendreher (50-500 Ncm)



7.3.2. Pumpenkörper

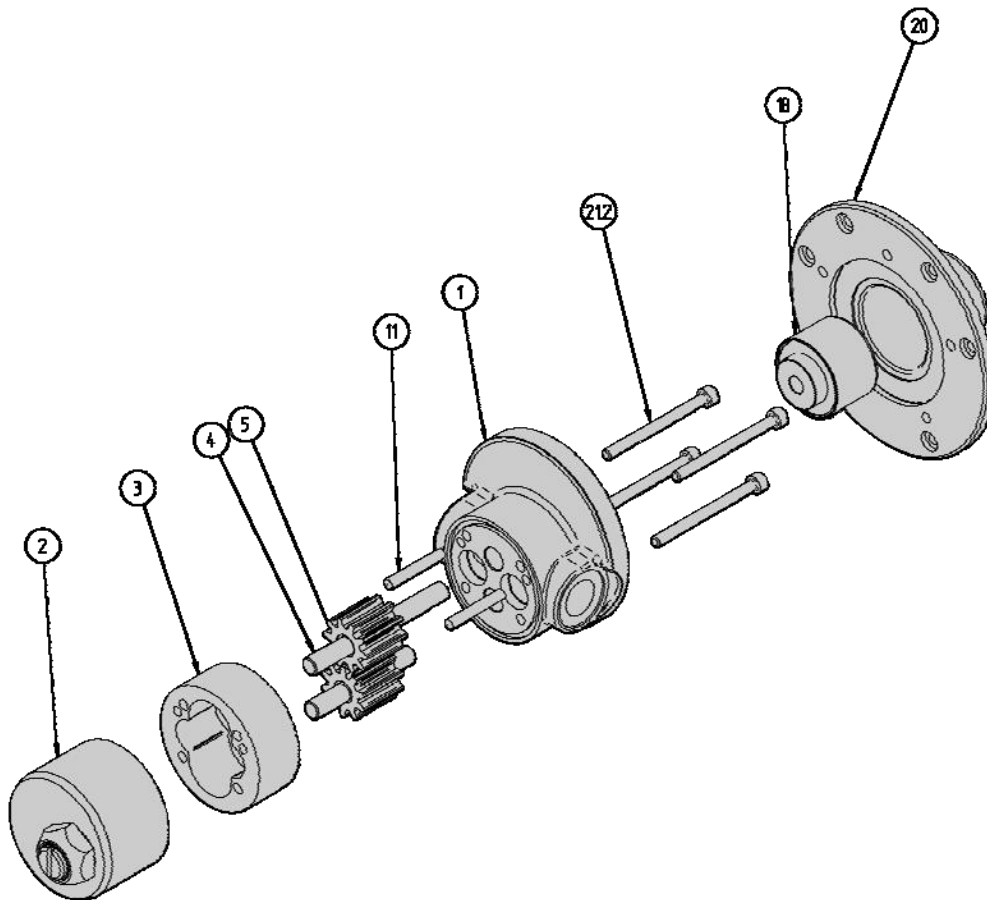


Abbildung 7.1 – Pumpenkörper

Demontage

- Nehmen Sie den Pumpenkopf von der Antriebseinheit ab (nach Abschnitt 6.6).
- Legen Sie den Pumpenkopf mit dem Spalttopf [20] nach oben vor sich.
- Öffnen und entfernen Sie die sechs Zylinderschrauben [22.3].
- Ziehen Sie den Spalttopf [20] nach oben ab.
- Öffnen Sie den Gewindestift [19] mit einer Umdrehung.
- Ziehen Sie die Magnetkupplungsnahe [18] nach oben ab.
- Halten Sie den Pumpenkopf mit dem nun freien Wellenende nach oben vor sich.
- Öffnen und entfernen Sie die vier stirnseitig versenkten Zylinderschrauben [21.2].
- Ziehen Sie vorsichtig den Pumpendeckel [2] ab.
- Nun können Mittelstück [3], Zylinderstifte [11], Antriebswelle [4] mit Zahnrad [6] und Laufwelle [5] mit Zahnrad [7] entfernt werden.

Wiedermontage

- Sie halten das Gehäuse [1] mit der kleineren Seite nach oben.
- Antriebswelle [4] (längere Welle) in den zentralen Lagersitz des Gehäuses [1] einstecken (längeres Wellenende nach unten).
- Laufwelle [5] in zweiten Lagersitz einstecken.
- Zylinderstifte [11] einstecken.
- Mittelstück [3] aufstecken.
- Deckel [2] vorsichtig auf Zylinderstifte [11] aufstecken.
- Pumpe umdrehen. Sie liegt jetzt mit dem freiem Wellenende nach oben vor Ihnen.
- Zylinderschrauben [21.2] eindrehen und mit 220 Ncm anziehen.
- Aufstecken der Magnetkupplungsnahe [18] auf die Antriebswelle [4].
- Ziehen Sie den Gewindestift [19] mit ca. 50 Ncm fest. Achten Sie darauf, dass der Gewindestift in die Kerbe der Antriebswelle [4] greift.
- Aufstecken des Spalttopfs [20].

- Schrauben Sie alle sechs Zylinderschrauben [22.3] ein und ziehen Sie sie über Kreuz mit 220 Ncm fest.

7.3.3. Überdruckbegrenzungsventil

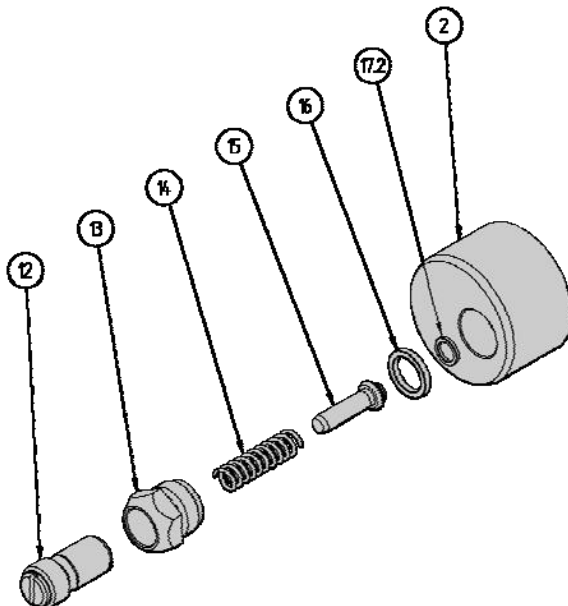


Abbildung 7.2 – Druckbegrenzungsventil

Demontage

- Demontieren Sie die Pumpe wie in Abschnitt 7.3.2. beschrieben.
- Nehmen Sie den Deckel [2] zur Hand.
- Öffnen Sie die Klemmschraube [13] mit dem Maulschlüssel um eine viertel Umdrehung.
- Überdruckventilschraube [12] so lange herausdrehen, bis sie nicht mehr im Gewindeeingriff ist, dann von Hand herausziehen.
- Klemmschraube [13] herausdrehen.
- Alle anderen Ventiltteile können heraus genommen werden.

Wiedermontage

- Ventilkolben [15] mit Dichtring [17.2] und Ventilfeeder [14] in die Bohrung einsetzen.
- Klemmschraube [13] von Hand eindrehen.
- Überdruckventilschraube [12] eindrehen bis sie mit der Klemmschraube bündig ist.
- Klemmschraube [13] mit Maulschlüssel gefühlvoll anziehen.
- Weiter nach Wiedermontageanleitung Abschnitt 7.3.2.

7.3.4. Wellenlager

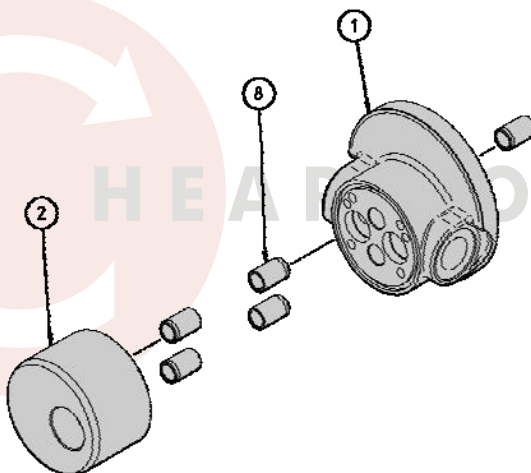


Abbildung 7.3 – Wellenlager

Demontage

- Demontieren Sie die Pumpe wie in Abschnitt 7.3.2.
- Mit dem Innenabzieher werden vorsichtig die zwei Lagerbuchsen [8] aus dem Deckel [2] herausgezogen.
- Mit dem Innenabzieher werden vorsichtig die drei Lagerbuchsen [8] des Gehäuses [1] von beiden Seiten herausgezogen.

ACHTUNG

Beim Abziehen nicht den Lagersitz oder die Dichtflächen des Pumpenkopfs beschädigen.

Wiedermontage

- Die zwei neuen Lagerbuchsen [8] mit dem Zentrieransatz voraus per Einpress-Stempel in den Deckel 0,2-0,3 mm zurückstehend einpressen.
- Lagerbuchsen [8] des Gehäuses [1] wie in Punkt 1. einpressen.
- Montieren Sie die Pumpe wie in Abschnitt 7.3.2.



8. Störungen, Ursachen und Beseitigung

Die Pumpe saugt nicht an

Die Pumpe läuft trocken

Die Pumpen dieser Baureihe sind trocken bis zu 3m selbstansaugend. Das Ansaugverhalten kann aber noch einmal gesteigert werden, wenn die Pumpe vor Inbetriebnahme mit Medium gefüllt wird.

Verrohrung falsch ausgelegt

Falsch dimensionierte Rohrleitungen können das Ansaugverhalten der Pumpe extrem negativ beeinflussen. Die Hinweise in Abschnitt 5.4. - Anschlussleitungen sind zu beachten.

Druckleitung verschlossen

Falls druckseitig ein Absperrventil integriert ist, stellen Sie sicher, dass dieses geöffnet ist. Falls sich noch Luft in der Druckleitung befindet, stellen Sie sicher, dass diese entweichen kann.

Saugleitung verschlossen

Falls saugseitig ein Absperrventil integriert ist, stellen Sie sicher, dass dieses geöffnet ist.

Pumpe verschlissen

Falls die Pumpe bei gleich bleibenden Einsatzbedingungen nicht mehr ansaugt und Saug- sowie Druckleitung nicht verschlossen ist, muss die Pumpe wahrscheinlich instand gesetzt werden.

Saugleitung ist undicht

Stellen sie sicher, dass die Saugleitung absolut gasdicht ist, so dass keine Umgebungsatmosphäre angesaugt werden kann.

Die Pumpe baut keinen oder zu wenig Druck auf

Internes Überströmventil geöffnet

Stellen Sie sicher, dass das in die Pumpe integrierte Überströmventil weit genug geschlossen ist. Siehe Abschnitt 6.3. – Einstellen des Überströmventils.

Rohrleitung verschlossen

Falls Druck- oder Saugseitig Absperrventile in der Rohrleitung befinden, stellen Sie sicher, dass diese geöffnet sind.

Magnetkupplung entkuppelt

Das auskuppeln der Magnetkupplung wird begleitet von einem ratternden / singenden Geräusch. Die Magnetkupplung dient unter anderem als Überlastschutz (siehe Kapitel 4.1.3). Um ein entkuppeln der Magnetkupplung zu erreichen, muss eine Betriebsbedingung vorliegen, die (zumindest kurzzeitig) oberhalb der Pumpenspezifikation lag. Stoppen Sie den Antrieb und starten Sie die Pumpe erneut. Falls der Fehler wieder auftritt, beheben Sie die Ursachen. Mögliche Ursachen können sein:

- Differenzdruck zu hoch
- Medienviskosität zu hoch
- Schmutz in der Pumpe

Medienviskosität zu gering

Der Wirkungsgrad der Pumpe hängt von der Viskosität (Zähflüssigkeit des Mediums) ab. Falls die Viskosität (bedingt durch das Medium oder zu hohe Temperaturen) zu weit absinkt, kann dies zum Abfall der Förderleistung führen.

Pumpe verschlissen

Falls alle vorher beschriebenen Punkte nicht zutreffen, oder die Förderleistung ohne Veränderung der Betriebsbedingungen auftritt, muss die Pumpe wahrscheinlich gewartet werden. Bitte Nehmen Sie Kontakt mit dem Werk auf.

Pumpe erzeugt Geräusche

Magnetkupplung entkuppelt

Das auskuppeln der Magnetkupplung wird begleitet von einem ratternden / singenden Geräusch. Die Magnetkupplung dient unter anderem als Überlastschutz (siehe Kapitel 4.1.3). Um ein entkuppeln der Magnetkupplung zu erreichen, muss eine Betriebsbedingung

vorliegen, die (zumindest kurzzeitig) oberhalb der Pumpenspezifikation lag. Stoppen Sie den Antrieb und starten Sie die Pumpe erneut. Falls der Fehler wieder auftritt, beheben Sie die Ursachen. Mögliche Ursachen können sein:

- Differenzdruck zu hoch
- Medienviskosität zu hoch
- Schmutz in der Pumpe

Kavitationsbetrieb

ACHTUNG

Aufgrund der Kombination von Eingangsdruck, Saughöhe und Dampfdruck des Mediums entstehen im Saugbereich der Pumpe Dampfblasen. Diese implodieren druckseitig wieder und führen zu erhöhtem Verschleiß der Pumpe. Dieser Arbeitspunkt ist durch Änderung der Zulaufbedingungen zu vermeiden.

Die Pumpe erhitzt sich

Normaler Betrieb?

Bitte überprüfen Sie zuerst, ob es sich nicht um eine normale Erwärmung durch das zu fördernde Medium handelt. Die Pumpenoberfläche nimmt nach kurzer Zeit die Temperatur des Mediums an.

Permanente interne Überströmung

Falls der Differenzdruck zwischen Ein- und Auslassseite den eingestellten Öffnungsdruck des Überströmventils überschreiten, öffnet das interne Überströmventil und das Medium wird im Pumpenkopf umgewälzt (siehe Abschnitt 6.3). Dies führt zu einer Erwärmung des Pumpenkopfes.

Trockenlauf

ACHTUNG

Betrieb ohne Medium kann die Pumpe zerstören und sollte deshalb vermieden werden.

Schleifgeräusche



Falls Kratzgeräusche zu hören sind, ist dies ein Hinweis auf Verschleiß in der Pumpe. Die Pumpe darf so auf keinen Fall weiter betrieben werden. Setzen Sie den Antrieb sofort still. Eine Reparatur ist zwingend erforderlich.



9. Ersatzteile

9.1. Ersatzteilliste

Pumpen 8200/ ZK..., 8200 B/ ZK...

Pos	Anz.	Bezeichnung	8200/ZK...			8200 B/ZK...		
				/TE	/PPS		/TE	/PPS
1	1	Gehäuse	8200-001.00			8200-001.00		
2	1	Deckel	8200-002.00			8200-002.05		
3	1	Mittelstück	8200-004.00			8200-004.00		
4	1	Antriebswelle	8200-005.00			8200-005.00		
5	1	Laufwelle	8200-006.00			8200-006.00		
6	1	Antriebszahnrad	8200-007.00	8200-007.01	8200-007.14	8200-007.00	8200-007.01	8200-007.14
7	1	Laufzahnrad	8200-008.00	8200-008.01	8200-008.14	8200-008.00	8200-008.01	8200-008.14
8	5	Lagerbuchse	8200-010.00	8250-010.00	8200-010.14	8200-010.00	8250-010.00	8200-010.14
9	1	Paßfeder	ID: 717 078			ID: 717 078		
10.1	2	O – Ring	ID: 718 151			ID: 718 151		
10.2	1	O - Ring	ID: 718 152			ID: 718 152		
11	2	Zylinderstift	ID: 701 108			ID: 701 108		
12	1	Überdruckventil-schraube	NIL			8200-095.00		
13	1	Klemmschraube	NIL			8200-096.00		
14	1	Ventilfeder	NIL			ID: 713 030		
15	1	Ventilkolben	NIL			8200-103.00		
16	1	Dichtring	NIL			8200-078.01		
17.2	1	Dichtring	NIL			8200-078.02		
18	1	innere Magnetkuppelungs-nabe	8200-124.00K			8200-124.00K		
19	1	Gewindestift	ID: 702 329			ID: 702 329		
20	1	Spalttopf	8200-016.00K			8200-016.00K		
21.2	4	Zylinderschraube	ID: 702 328			ID: 702 328		
22.2	6	Zylinderschraube	ID: 702 330			ID: 702 330		
22.3	5	Zylinderschraube	ID: 702 332			ID: 702 332		
23.2	4	Sicherungsscheibe	ID: 704 029			ID: 704 029		
24	1	Magnetkuppelungs-glocke	8200-125.00			8200-125.00		
25	6	Magnetplättchen	ID: 700 014			ID: 700 014		
26	1	Gewindestift	ID: 702 225			ID: 702 225		
27	1	Zwischen-flansch	Ø105	8200-122.00		8200-122.00		
			Ø140	8200-122.32		8200-122.32		
			Ø160	8200-122.11		8200-122.11		
28	2	Zylinderstift	NIL	8200-023.00		NIL	8200-023.00	NIL
29	1	Dichtring	ID: 704 511			ID: 704 511		
30	1	Verschlußschraube	ID: 702 390			ID: 702 390		

NIL: nicht im Lieferumfang

Tabelle 9.1 – Ersatzteilliste

9.2. Explosionszeichnung

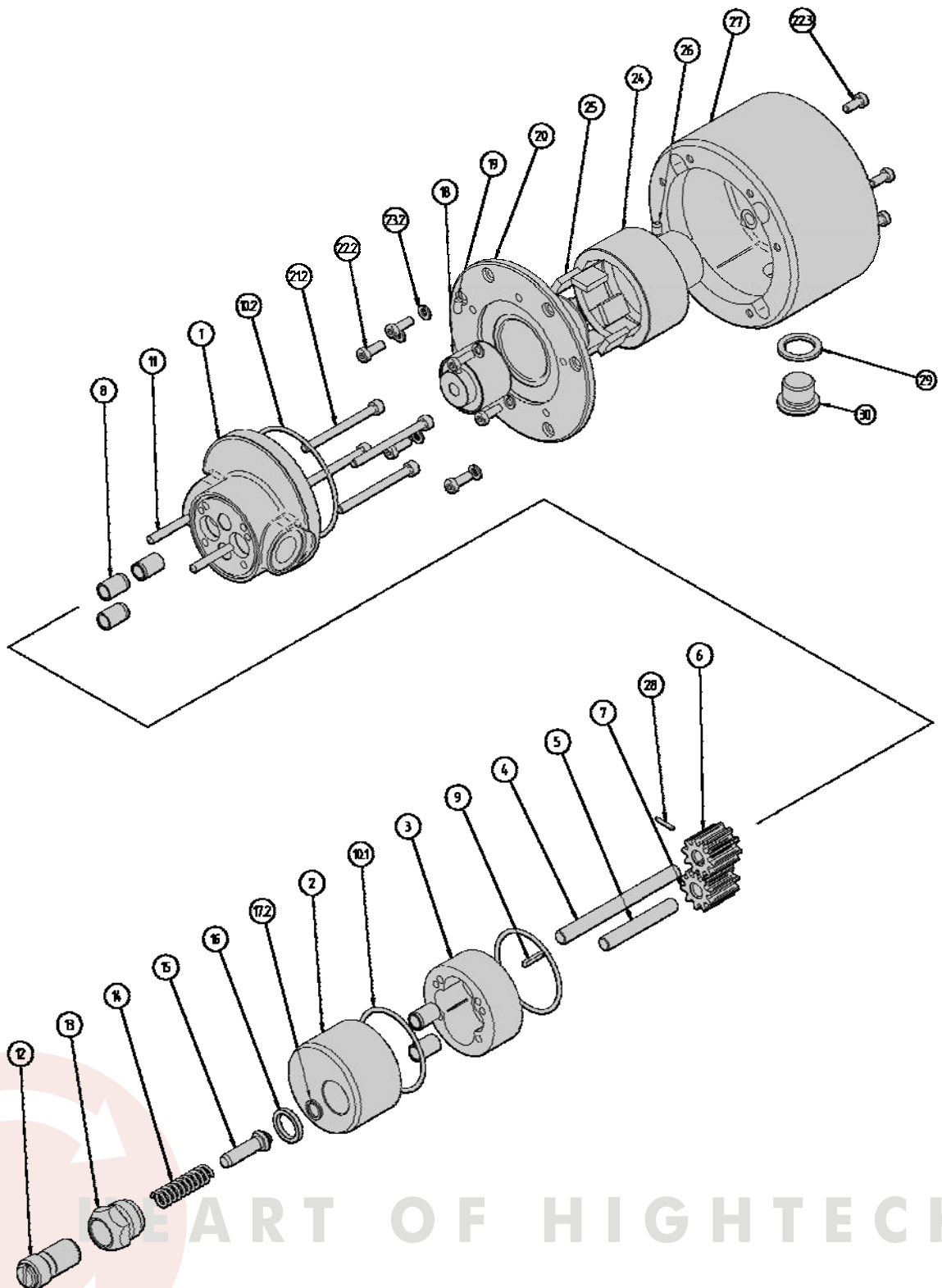


Abbildung 9.1 - Explosionsdarstellung

10. Unbedenklichkeitserklärung

Die von uns, zusammen mit dieser Unbedenklichkeitsbescheinigung in Inspektion bzw. Reparatur gegebenen Pumpe und deren Zubehör,

Type Pumpennummer Lieferdatum

Grund des Reparaturauftrags

Grund (Fortsetzung)

- wurde nicht mit gesundheitsgefährdenden Fluiden eingesetzt
- kam mit kennzeichnungspflichtigen bzw. schadstoffbehafteten Fluiden in Kontakt.

letztes Fördermedium angeben

Die Pumpe ist vor Versand / Bereitstellung sorgfältig entleert sowie außen und innen gereinigt worden. Die Reinigungsschritte erfolgten nach der entsprechenden Betriebsanleitung.

- besondere Sicherheitsvorkehrungen sind bei der weiteren Handhabung nicht erforderlich.
- folgende Sicherheitsvorkehrungen hinsichtlich Spülmedien und Entsorgung sind erforderlich:

Wir versichern, daß die vorstehenden Angaben korrekt und vollständig sind und der Versand gemäß den gesetzlichen Bestimmungen erfolgt.

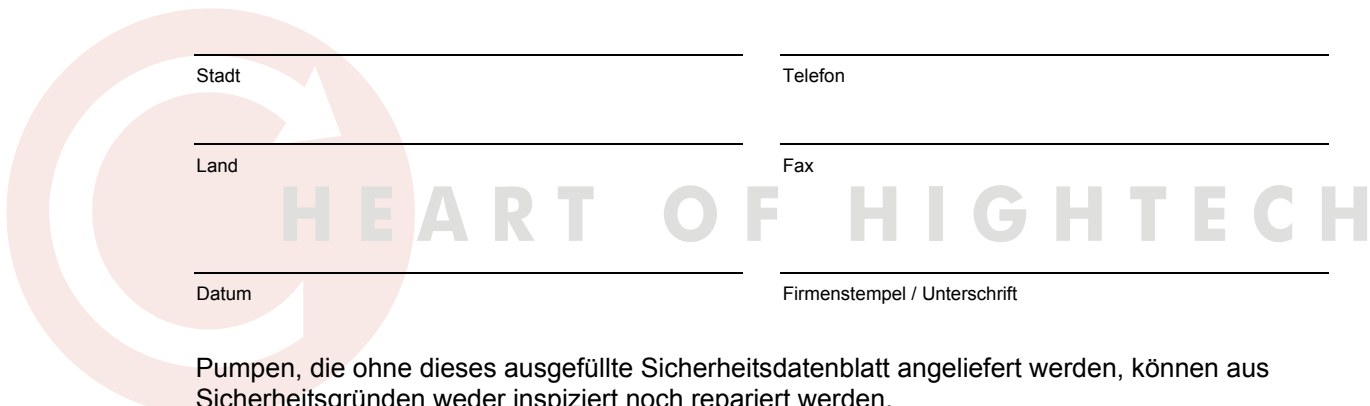
Firma Name

Straße Position

Stadt Telefon

Land Fax

Datum Firmenstempel / Unterschrift



Pumpen, die ohne dieses ausgefüllte Sicherheitsdatenblatt angeliefert werden, können aus Sicherheitsgründen weder inspiziert noch repariert werden.

11. Konformitätserklärung nach der Richtlinie 94/9/EG (ATEX95)

Im Sinne der EG-Richtlinie 94/9/EG vom 23. März 1994 und mit den zu ihrer Umsetzung erlassenen Rechtsvorschriften erklärt der Hersteller:

Pumpenfabrik Ernst Scherzinger GmbH & Co. KG
Bregstraße 23-25
D – 78120 Furtwangen

dass das in der Betriebs- und Sicherheitsanleitung beschriebene, explosionsgeschützte, ausgeführte Produkt:

Typ:

Zahnradpumpe

Baureihe:

8200 ZK..., 8200 B/ ZK...

ein Gerät im Sinne des Artikels 1, (3) a) der Richtlinie 94/9/EG ist, und die grundlegenden Sicherheits- und Gesundheitsanforderungen, gemäß Anhang II der Richtlinie 94/9/EG und die nachstehenden harmonisierten Richtlinien, erfüllt:

DIN EN 13463-1
E DIN EN 13463-5

Der genannte Pumpentyp entspricht der Zündschutzart konstruktive Sicherheit "c". Eine Zündgefahrenbewertung liegt vor. Die Pumpe trägt die Kennzeichnung:

CE  II 2GD c X

Entsprechend Artikel 8, (1) b) ii) der Richtlinie 94/9/EG, in Verbindung mit Anhang VIII, ist die technische Dokumentation bei der benannten Stelle hinterlegt:

Deutsche Montan Technologie GmbH
Dinnendahlstraße 9
D - 44809 Bochum

Furtwangen, 04.06.2007


(Dipl.-Ing. Erich Willimsky)
Geschäftsführer

12. Herstellererklärung nach der Richtlinie 98/37/EG (Maschinenrichtlinie)

Im Sinne der EG-Richtlinie 98/37/EG, Anhang II B, vom 22. Juni 1998, erklärt der Hersteller:

Pumpenfabrik Ernst Scherzinger GmbH & Co. KG
Bregstraße 23-25
D – 78120 Furtwangen

dass das Produkt:

Typ:

Zahnradpumpe

Baureihe:

8200 ZK..., 8200 B/ ZK...


in der von uns gelieferten Ausführung ohne Antriebsmaschine zum Einbau in eine Maschine oder Zusammenbau mit anderen Maschinen zu einer Maschine/Anlage bestimmt ist und dass die Inbetriebnahme solange untersagt ist, bis festgestellt wurde, dass die Maschine/Anlage, in der diese Pumpe eingebaut werden soll, bzw. mit der diese Pumpe zusammengebaut werden soll, den Bestimmungen der Richtlinie 98/37/EG entspricht.

Die nachstehenden harmonisierten Normen wurden angewendet:

EN ISO 12100 T1
EN ISO 12100 T2

EN 294
EN 563
EN 809

Furtwangen, 04.06.2007


(Dipl.-Ing. Erich Willimsky)
Geschäftsführer

HEART OF HIGHTECH





HEART OF HIGHTECH

Hausanschrift

Scherzinger Pump Technology

Pumpenfabrik Ernst Scherzinger GmbH & Co.KG

Bregstrasse 23 – 25

78120 Furtwangen / Deutschland

Postanschrift

Scherzinger Pump Technology

Pumpenfabrik Ernst Scherzinger GmbH & Co.KG

Postfach 11 54

78113 Furtwangen / Deutschland

Kommunikation

Telefon + 49 / (0) 7723 / 6506 – 0

Fax +49 / (0) 77 23 / 65 06 – 40

E-mail: info@scherzinger.de

Internet: www.scherzinger.de