



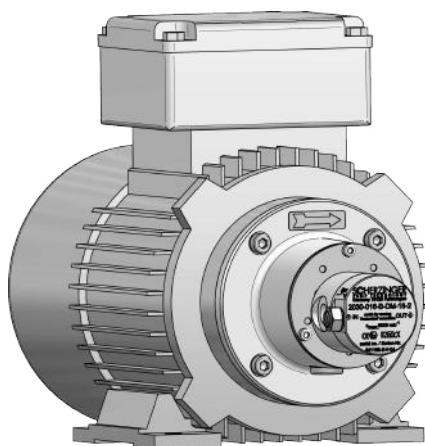
## Produkthandbuch

### Pumpe

20X0-009-XM... 20X0-009-B-XM...

20X0-016-XM... 20X0-016-B-XM...

20X0-026-XM... 20X0-026-B-XM...



© by Scherzinger Pumpen GmbH & Co. KG

Version: 3.0 Deutsch

Datum: 05/2017

Autor: Schlipf C.

Freigabe: Heizmann R.

*Diese Seite wurde bewusst frei gelassen*

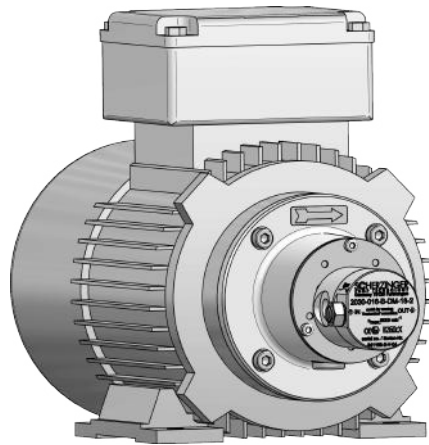


## Informationshandbuch Pumpe

20X0-009-XM... 20X0-009-B-XM...

20X0-016-XM... 20X0-016-B-XM...

20X0-026-XM... 20X0-026-B-XM...



© by Scherzinger Pumpen GmbH & Co. KG

Version: 3.0 Deutsch

Datum: 05/2017

Autor: Schlipf C.

Freigabe: Heizmann R.



**© by Scherzinger Pumpen GmbH & Co. KG**

Das Urheberrecht an dieser Dokumentation verbleibt bei der Firma  
**Scherzinger Pumpen GmbH & Co. KG**, 78120 Furtwangen / Deutschland.  
Diese Dokumentation ist nur für den Betreiber bestimmt.

Der Inhalt dieser Dokumentation (Texte, Abbildungen, Zeichnungen, Grafiken, Pläne etc.) darf ohne unsere schriftliche Zustimmung weder vollständig noch teilweise vervielfältigt oder verbreitet werden oder zu Zwecken des Wettbewerbs unbefugt verwertet oder an Dritte ausgehändigt oder zugänglich gemacht werden.

**Scherzinger Pumpen GmbH & Co. KG**

Bregstrasse 23 - 25  
78120 Furtwangen / Deutschland

Telefon: +49 (0) 7723 6506-0

Telefax: +49 (0) 7723 6506-40

E-Mail: [info@scherzinger.de](mailto:info@scherzinger.de)

Internet: [www.scherzinger.de](http://www.scherzinger.de)

Handbuch: Informationshandbuch

Ausgabe: 3.0 Deutsch

Ausgabedatum: 05/2017

Design- und Produktänderungen, die der Verbesserung des Produktes dienen, bleiben vorbehalten.

## **Gliederung des Produkthandbuchs**

Die Gesamt-Dokumentation umfasst:

### **Produkthandbuch**

#### **Informationshandbuch (IH)**

- für den Betreiber der Pumpe

#### **Betriebsanleitung (BA)**

- für den Bediener und

- für den technischen Betreuer der Pumpe

## **Gliederungsübersicht der Gesamt-Dokumentation**

### **Gliederungsübersicht des Informationshandbuchs (für den Betreiber)**

<b>Register</b>	<b>Inhalt</b>
	<b>Informationshandbuch (IH)</b>
	Kapitel      Inhalt
1	Einführung
2	Technische Daten
3	Entsorgung
4	Unterschriftenliste
5	Revisionsliste

**Gliederungsübersicht der Betriebsanleitung (für den Bediener und technischen Betreuer)**

<b>Register</b>	<b>Inhalt</b>	
<b>I</b>	<b>Betriebsanleitung (BA)</b>	
	Kapitel	Inhalt
	1	Einführung
	2	Sicherheitshinweise
	3	Transport und Zwischenlagerung
	4	Funktionsweise / -beschreibung
	5	Montage / Demontage
	6	Inbetriebnahme / Außerbetriebnahme
	7	Wartung / Reinigung
	8	Störung, Ursachen und Beseitigung
	9	Komponenten
	10	Technische Daten
	11	Entsorgung

**Inhaltsverzeichnis**

<b>1 Einführung</b>	<b>7</b>
1.1 Vorwort . . . . .	7
1.2 Produktidentifikation / Produktinformation . . . . .	7
1.3 Aufbewahrung . . . . .	7
1.4 Begriffsdefinition . . . . .	8
1.5 Vertretungen im Ausland . . . . .	8
1.6 Verpflichtung des Betreibers . . . . .	8
1.7 Definition Fachkräfte / autorisiertes Personal . . . . .	10
1.8 Bestimmungsgemäßer Zweck . . . . .	10
1.9 Reklamationen . . . . .	11
1.10 Gewährleistung und Haftung . . . . .	11
1.11 Konformitätserklärung . . . . .	12
1.11.1 Konformitätserklärung nach der Richtlinie 2014/34/EU . . . . .	12
1.11.2 Konformitätserklärung nach der Richtlinie 2006/42/EG (Maschinenrichtlinien) . . . . .	13
1.11.3 Hinweise zur CE-Konformität . . . . .	14
<b>2 Technische Daten</b>	<b>15</b>
2.1 Pumpenabmessungen . . . . .	15
2.1.1 Pumpenvariante mit Normgewinde . . . . .	15
2.2 Typenschild am Beispiel des Pumpentyps 2030-016-B-DM-18-2 . . . . .	16
2.3 Pumpendaten . . . . .	16
2.4 Schalldruckpegel . . . . .	19
2.5 Nichtionisierende Strahlung . . . . .	20
<b>3 Entsorgung</b>	<b>21</b>
3.1 Entsorgung des Fördermediums . . . . .	21
<b>4 Unterschriftenliste</b>	<b>23</b>
<b>5 Revisionsliste</b>	<b>25</b>

*Diese Seite wurde bewusst frei gelassen*



## 1 Einführung

### 1.1 Vorwort

Sehr geehrte(r) Betreiberin / Betreiber,

mit dem Erwerb einer **Pumpe** von der **Firma Scherzinger Pumpen GmbH & Co. KG** sind Sie im Besitz eines Produktes der neuen Generation. Die Pumpe setzt in bewährter Scherzinger-Tradition neue Maßstäbe im Hinblick auf Leistung, Qualität und Einsatzbereiche.

Um die technischen Möglichkeiten dieses Produktes dauerhaft zu gewährleisten, ist es erforderlich, das Bedienungs- und Wartungspersonal in die Aufstellung, In- und Außerbetriebnahme, Wartung, etc. einzuweisen.

Diese Einweisung erfolgt durch dieses Produkthandbuch.

Um Betriebsstörungen und Schäden an dem Produkt möglichst auszuschließen, geben Sie dem betreffenden Personal die Möglichkeit, sich mit Hilfe dieses Produkthandbuchs mit den Funktionen des Produktes vertraut zu machen.

Ihre

**Scherzinger Pumpen GmbH & Co. KG**

### 1.2 Produktidentifikation / Produktinformation

#### Gültigkeit

Die Beschreibungen in diesem Produkthandbuch beziehen sich ausschließlich auf die Pumpe, wie sie in den technischen Daten (⇒ **Kapitel 2 auf der Seite 15**) beschrieben ist und vom Hersteller entwickelt und gebaut wurde.

#### Produktinformation

Die Pumpe der **Firma Scherzinger Pumpen GmbH & Co. KG** eignet sich zur Förderung von Flüssigkeiten, die für die verwendeten Werkstoffe (⇒ **Kapitel 2.3 auf der Seite 17**) nicht korrosiv oder aggressiv wirken.

#### Mitgeltende Dokumente

Als mitgeltende Dokumente gelten Dokumente, die nicht in der Betriebsanleitung enthalten sind aber mitgeliefert werden. Sollte eines der unten aufgezählten Dokumente fehlen, wenden Sie sich bitte an den Hersteller. Mitgeltende Dokumente sind:

- Technische Dokumentation/Betriebsanleitung des Motorenherstellers,
- PTB (Physikalisch-Technische Bundesanstalt) Bescheinigung des Motorenherstellers,
- Optional: Technische Dokumentation vom Zubehör.

Sind Sie Monteur oder bedienen/betreiben Sie die Maschine, müssen Sie die mitgeltenden Dokumente vor Aufstellung und Inbetriebnahme der Maschine lesen und sie verstanden haben. Sorgen Sie dafür, dass diese Dokumente ständig am Einsatzort der Maschine aufbewahrt werden.

### 1.3 Aufbewahrung

Dieses **Informationshandbuch** ist Bestandteil des Produkthandbuchs der Pumpe, richtet sich an den Betreiber und klärt diesen über seine Pflichten auf.

## 1.4 Begriffsdefinition

Jegliche zu fördernde Flüssigkeit wird im Folgenden nur noch "**Medium**" genannt.

Diese Betriebsanleitung ist gültig für die Pumpenbaureihen

- 2030-...
- 2040-...
- 2050-...

und werden im Folgenden nur noch 20X0 genannt. Alle Motorvarianten werden im Folgenden nur noch 20X0-...-XM genannt.

## 1.5 Vertretungen im Ausland

Eine Liste unserer weltweiten Vertretungen mit jeweiliger Anschrift kann im Herstellerwerk angefordert, oder im Internet unter [www.scherzinger.de](http://www.scherzinger.de) abgerufen werden.

Bei den Vertretungen handelt es sich größtenteils um Verkaufsniederlassungen, welche teilweise auch Reparatur- und Wartungsarbeiten erledigen. Bevorzugt werden diese jedoch im Hauptwerk in Furtwangen durchgeführt.

## 1.6 Verpflichtung des Betreibers

Der Betreiber verpflichtet sich, nur Fachkräfte mit dieser Pumpe arbeiten zu lassen, die

- entsprechend den auszuführenden Tätigkeiten ausreichend ausgebildet wurden.
- mit den grundlegenden Vorschriften über Arbeitssicherheit, Explosionsschutz und Unfallverhütung vertraut und von qualifiziertem Personal in die Handhabung der Pumpe eingewiesen wurden.
- die Sicherheits- und Warnhinweise in der Betriebsanleitung gelesen und verstanden haben.

Beachten Sie bitte im Interesse aller Beteiligten die folgenden Anweisungen:

- Ergänzen Sie die Betriebsanleitung um allgemeingültige, gesetzliche und sonstige verbindliche Regelungen zur Arbeitssicherheit, Unfallverhütung und Umweltschutz sowie zum Explosionsschutz und instruieren Sie das mit der Pumpe beschäftigte Personal darin!
- Ergänzen Sie die Betriebsanleitung um Anweisungen zur Berücksichtigung betrieblicher Besonderheiten, z. B. hinsichtlich Arbeitsorganisation, Arbeitsabläufe, eingesetztem Personal (einschließlich Aufsichts- und Meldepflicht)!
- Legen Sie die Zuständigkeiten des Personals für das Bedienen, Reinigen, Warten etc. eindeutig fest!
- Überprüfen Sie das sicherheits- und gefahrenbewusste Arbeiten des Personals in regelmäßigen Abständen!
- Treffen Sie Maßnahmen, damit die Pumpe nur in sicherem, funktionsfähigem Zustand betrieben wird!
- Lassen Sie die Pumpe in den vorgegebenen Intervallen reinigen und warten (⇒ **BA, Kapitel 7 Wartung / Reinigung**)!
- Lassen Sie ohne schriftliche Genehmigung des Herstellers keine baulichen Veränderungen (mit Ausnahme der in der Betriebsanleitung beschriebenen) durchführen!
- Regeln Sie, dass Personen, die nicht mit Hilfe der Sicherheitshinweise in die Rest-

risiken beim Arbeiten an und mit der Pumpe eingewiesen wurden, den Gefahrenbereich der Pumpe nicht betreten dürfen!

- Bei Oberflächentemperaturen von über 50 °C ist ein Warnschild an der Maschine gut sichtbar anzubringen. Bei Oberflächentemperaturen von über 80 °C muss eine Isolierung angebracht, oder der Bereich in ausreichender Entfernung von der Gefahrenquelle umzäunt / abgegrenzt werden.
- Die Sicherung der Arbeitsumgebung fällt ausschließlich in den Verantwortungsbereich des Betreibers.

(⇒ **BA, Kapitel 2 Sicherheitshinweise** )

## 1.7 Definition Fachkräfte / autorisiertes Personal

Bei unqualifizierten Eingriffen in die Pumpe können körperliche Schäden oder Sachschäden entstehen. Nur qualifiziertes Personal darf deshalb die Pumpe bedienen, in und außer Betrieb nehmen, reinigen und warten.

Qualifiziertes Personal in diesem Sinne sind Personen, die

- mit den Sicherheitskonzepten der Pumpe vertraut sind.
- als Bedienungspersonal im Umgang mit der Pumpe unterwiesen sind und den auf Betrieb und Bedienung bezogenen Inhalt der Betriebsanleitung kennen.
- eine entsprechende Einweisung von qualifiziertem Personal erhalten haben.
- aufgrund ihrer Ausbildung, Erfahrung und Unterweisung sowie Ihrer Kenntnisse über einschlägige Normen, Bestimmungen, Unfallverhütungsvorschriften, Explosionsschutz und Betriebsverhältnisse von dem für die Sicherheit der Pumpe Verantwortlichen berechtigt worden sind, die jeweils erforderlichen Tätigkeiten auszuführen und dabei mögliche Gefahren erkennen und vermeiden können.

## 1.8 Bestimmungsgemäßer Zweck

Die in den technischen Daten definierte Pumpe ist ausschließlich zur Förderung von Medien, die keinen korrosiven oder aggressiven Einfluss auf das Material der Pumpe haben.

Die Pumpe ist ausschließlich

- zur Nutzung innerhalb fester Bauwerke,
- zur gewerblichen Nutzung,
- zur Förderung von Medien,
- zur Nutzung durch autorisiertes Personal,
- zur Nutzung ab einem Mindestalter von 16 Jahren bestimmt.

Ausreichende Kenntnisse einer Amtssprache wird für den Betreiber, das Bedien- sowie auch das Wartungs- und Instandhaltungspersonal vorausgesetzt.

Die Pumpe ist nicht für den Einsatz in radioaktiver oder biologisch kontaminierter Atmosphäre konzipiert worden!

Es dürfen lediglich Ersatz- / Verschleißteile verwendet werden, die vom Hersteller dafür freigegeben wurden.

## 1.9 Reklamationen

Schadensersatzansprüche, die sich auf Transportschäden beziehen, können nur geltend gemacht werden, wenn unverzüglich der Hersteller und das Zustell-Unternehmen benachrichtigt werden.

- Fertigen Sie für Rücksendungen (wegen Transportschäden / Reparaturen) umgehend ein Schadensprotokoll an und senden Sie die Teile, wenn möglich in der Originalverpackung, an das Herstellerwerk zurück.
- Vermerken Sie bei der Annahme der Ware eventuelle Transportschäden auf den Frachtpapieren!
- Legen Sie der Rücksendung folgende Angaben bei:
  - Name und Adresse des Absenders und des Empfängers,
  - Typ und Seriennummer der Pumpe (⇒ **Kapitel 2.2 auf der Seite 16**),
  - Beschreibung des Defektes,
  - Bei Transportschäden: Name des Zustell-Unternehmens und falls möglich Lieferzeitpunkt, Name des Fahrers und polizeiliches Kennzeichen des Zustell-Fahrzeuges.
  - Unbedenklichkeitserklärung

## 1.10 Gewährleistung und Haftung

Für die Nutzung der Pumpe gelten grundsätzlich unsere **Allgemeinen Verkaufs- und Lieferbedingungen**.

Abweichende Vereinbarungen müssen schriftlich festgehalten und von uns bestätigt werden!

Die Allgemeinen Verkaufs- und Lieferbedingungen werden dem Betreiber mit dem Angebot übergeben.

Gewährleistungs- und Haftungsansprüche bei Personen- und Sachschäden sind ausgeschlossen, wenn sie auf eine oder mehrere der folgenden Ursachen zurückzuführen sind:

- nicht bestimmungsgemäße Verwendung der Pumpe.
- Betreiben der Pumpe bei defekten Sicherheitseinrichtungen oder nicht ordnungsgemäß angebrachten oder nicht funktionsfähigen Schutzvorrichtungen und / oder Sicherheitseinrichtungen.
- Nichtbeachten der Hinweise in dieser Betriebsanleitung bezüglich Sicherheit, Transport, Lagerung, Montage, Inbetriebnahme, Betrieb, Wartung und Instandsetzung der Pumpe.
- unsachgemäßes Montieren, in Betrieb nehmen, Bedienen, Warten und Instandsetzen der Pumpe.
- mangelhafte Überwachung und Wartung von Teilen, die einem Verschleiß unterliegen.
- eigenmächtige bauliche Veränderung an der Pumpe.
- Katastrophenfälle durch Fremdkörpereinwirkung und höhere Gewalt.

Es dürfen nur Original-Ersatzteile des Herstellers verwendet werden, damit die Funktionssicherheit gewährt werden kann.

## 1.11 Konformitätserklärung

### 1.11.1 Konformitätserklärung nach der Richtlinie 2014/34/EU

#### **Konformitätserklärung nach der Richtlinie 2014/34/EU (ATEX)**

Im Sinne der EG-Richtlinie 2014/34/EU vom 26. Februar 2014 und mit den zu ihrer Umsetzung erlassenen Rechtsvorschriften erklärt der Hersteller:

**Scherzinger Pumpen GmbH & Co. KG**  
**Bregstrasse 23 - 25**  
**78120 Furtwangen / Deutschland**

dass das in der Betriebs- und Sicherheitsanleitung beschriebene, explosionsgeschützte, ausgeführte Produkt:

#### **Pumpe**

**20X0-009-XM... 20X0-009-B-XM...**

**20X0-016-XM... 20X0-016-B-XM...**

**20X0-026-XM... 20X0-026-B-XM...**

ein Gerät im Sinne des Artikel 1, (1) a) der Richtlinie 2014/34/EU ist und die wesentlichen Gesundheits- und Sicherheitsanforderungen gemäß Anhang II der Richtlinie 2014/34/EU und die nachstehenden harmonisierten Richtlinien, erfüllt:

**DIN EN ISO 80079-36:2016-12**

**DIN EN ISO 80079-37:2016-12**

**DIN EN 1127-1:2011**


Der genannte Pumpentyp entspricht der Zündschutzart konstruktive Sicherheit "c". Eine Zündgefahrenbewertung liegt vor. Die Pumpe trägt die Kennzeichnung:

**CE  II 2GD c X**

Entsprechend Artikel 13, (1) b) ii) der Richtlinie 2014/34/EU, in Verbindung mit Anhang VIII, ist die technische Dokumentation bei einer von der europäischen Kommission notifizierten Stelle hinterlegt.

Die für Dokumentation verantwortliche Person: Matthias Derse

Furtwangen, 09. 05. 2017



(Dipl.-Ing., MBA Matthias Derse)  
Managing Director

## 1.11.2 Konformitätserklärung nach der Richtlinie 2006/42/EG (Maschinenrichtlinien)

### Konformitätserklärung nach der Richtlinie 2006/42/EG

Im Sinne der EG-Richtlinie 2006/42/EG, Anhang II A, vom 17. Mai 2006, erklärt der Hersteller:

**Scherzinger Pumpen GmbH & Co. KG**  
**Bregstrasse 23 - 25**  
**78120 Furtwangen / Deutschland**

dass das Produkt:

#### **Pumpe Typ**

**20X0-009-XM... 20X0-009-B-XM...**

**20X0-016-XM... 20X0-016-B-XM...**

**20X0-026-XM... 20X0-026-B-XM...**

mit elektrischer Antriebsmaschine geliefert wird und somit den Bestimmungen der Richtlinie 2006/42/EG, Anhang I, Nr. 1 entspricht.

Angewendete nachstehende harmonisierte Normen:

**EN ISO 12100:2010**  
**EN ISO 13857:2008**  
**EN ISO 13732-1:2008**  
**EN 809:1998+A1:2009 + AC:2010**  
**FprEN 60204-1:2014**

Angewendete nachstehende Richtlinien:

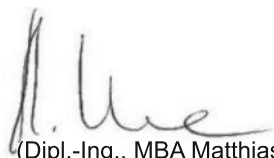
**2006/42/EG Maschinenrichtlinie**  
**2014/30/EU Elektromagnetische Verträglichkeit (EMV Richtlinie)**  
**2014/34/EU Explosionsschutzrichtlinie (ATEX)**

Angewendete nationale technische Normen und Spezifikationen:

#### **Unfallverhütungsvorschriften**

Die für Dokumentation verantwortliche Person: Matthias Derse

Furtwangen, 09.05.2017



(Dipl.-Ing., MBA Matthias Derse)  
Managing Director

## 1.11.3 Hinweise zur CE-Konformität

### **Hinweis zur CE-Konformität gemäß 2014/34/EU (ATEX-Richtlinie) und 2006/42/EG (Maschinenrichtlinie) von Pumpen/Motoreinheiten bei Anbau des Motors/Antriebs durch den Kunden (Händler/Betreiber)**

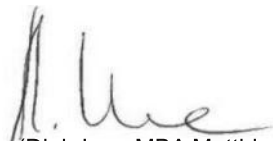
Hiermit bestätigen wir die CE-Konformität unserer Pumpeneinheit, soweit die nachfolgenden Kriterien hinsichtlich der bestimmungsgemäßen Verwendung, wie in der Betriebsanleitung beschrieben, erfüllt sind:

- Der Antrieb erfüllt ausreichende Leistungs- und Auslegungsdaten bezogen auf die geforderte Fördermenge und den Druck
- Der Motoranbau wird nur mit dem dazugehörigem, von Scherzinger geliefertem Zwischenflansch (Motorlaterne) sowie der passenden Kupplung durchgeführt. Diese Teile dürfen nicht nachgearbeitet werden.
- Die für die vorgegebene Motorbaugröße erforderliche Flansch- und Motorwellendimension muss passen
- Die Montage muss fachgerecht, entsprechend der Scherzinger Betriebsanleitung durchgeführt worden sein
- Die korrekte Verwendung eines Ex- geschützten Antriebs hinsichtlich der erforderlichen Zündschutz-, Staub- und Wasserschutzart (IP), Drehzahl (Polzahl) und Anschlußwerte. Ein Betreiben mit Frequenzumrichter ist nur im Rahmen der in der Betriebsanleitung beschriebenen Möglichkeiten gestattet.
- Motor Konformität nach CE/Maschinenrichtlinien des aktuell gültigen Standes
- Sicherstellung der Erdung
- Pumpe darf nicht lackiert werden

Wer als Weiterverkäufer oder Händler die Pumpe mit einer Motoreinheit verbindet und gemeinsam als eine Einheit in den Verkehr bringt, muss vollumfänglich die Forderungen der 2014/34/EU, besonders Artikel 13 (Konformitätsbewertungsverfahren) erfüllen. In diesem Fall wird der Weiterverkäufer oder Händler selbst zum Hersteller.

Verantwortlich für die Gesamtkonformität der Pumpen/Motoreinheit, im Sinne der Betriebssicherheitsverordnung (BetrSichV) ist das Unternehmen (Betreiber), das die Montage bzw. den Zusammenbau selbst durchführt und das Gerät in Betrieb nimmt.

Furtwangen, 09.05.2017



(Dipl.-Ing., MBA Matthias Derse)  
Managing Director



**2 Technische Daten**

**2.1 Pumpenabmessungen**

Hinweis: Spezielle Pumpenvarianten können von den nachfolgenden Maßangaben abweichen.

**2.1.1 Pumpenvariante mit Normgewinde**

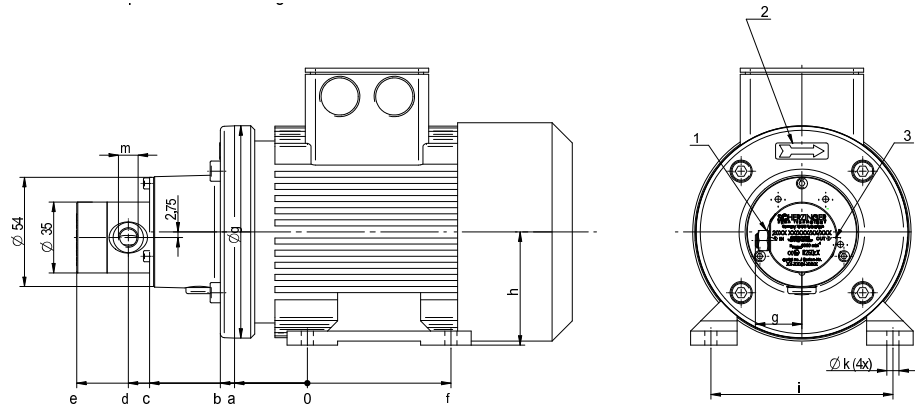
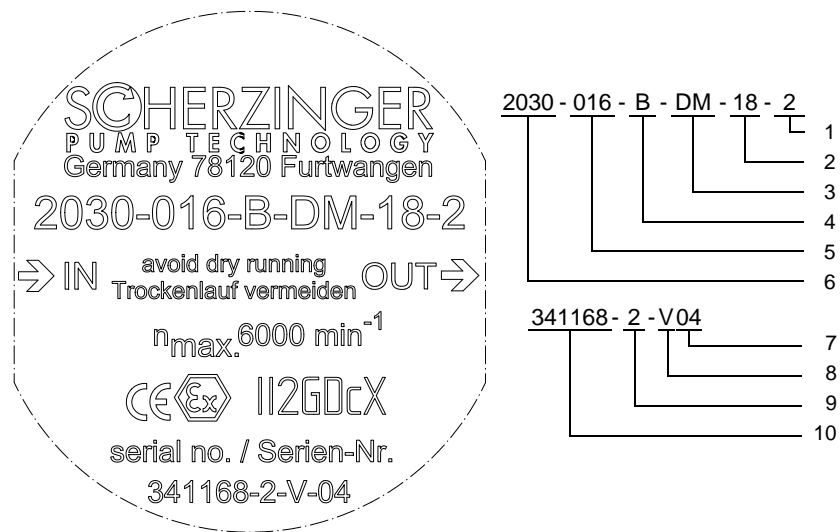


Abb. 2.1-1: Pumpenvariante mit Normgewinde (1: Sauganschluss, 2: Drehrichtung, 3: Druckanschluss)

Pumpentyp	Abmaße [mm]										
	a	b	c	d	e	f	g	h	i	k	m
20X0-009-XM-09-2/-4	36,0	43,0	78,0	88,5	112,0	71,0	105,0	56,0	90,0	6,0	G1/8
20X0-016-XM-09-2/-4	36,0	43,0	78,0	88,5	114,0	71,0	105,0	56,0	90,0	6,0	G1/8
20X0-026-XM-09-2/-4	36,0	43,0	78,0	88,5	118,0	71,0	105,0	56,0	90,0	6,0	G1/8
20X0-009-XM-18-2/-4	40,0	47,0	85,0	95,5	119,0	80,0	90,0	63,0	100,0	6,0	G1/8
20X0-016-XM-18-2/-4	40,0	47,0	85,0	95,5	121,0	80,0	90,0	63,0	100,0	6,0	G1/8
20X0-026-XM-18-2/-4	40,0	47,0	85,0	95,5	125,0	80,0	90,0	63,0	100,0	6,0	G1/8
20X0-009-XM-37-2/-4	45,0	52,0	97,0	107,5	131,0	90,0	105,0	71,0	112,0	7,0	G1/8
20X0-016-XM-37-2/-4	45,0	52,0	97,0	107,5	133,0	90,0	105,0	71,0	112,0	7,0	G1/8
20X0-026-XM-37-2/-4	45,0	52,0	97,0	107,5	137,0	90,0	105,0	71,0	112,0	7,0	G1/8
20X0-009-B-XM-09-2/-4	36,0	43,0	78,0	88,5	114,0	71,0	105,0	56,0	90,0	6,0	G1/8
20X0-016-B-XM-09-2/-4	36,0	43,0	78,0	88,5	116,0	71,0	105,0	56,0	90,0	6,0	G1/8
20X0-026-B-XM-09-2/-4	36,0	43,0	78,0	88,5	120,0	71,0	105,0	56,0	90,0	6,0	G1/8
20X0-009-B-XM-18-2/-4	40,0	47,0	85,0	95,5	121,0	80,0	90,0	63,0	100,0	6,0	G1/8
20X0-016-B-XM-18-2/-4	40,0	47,0	85,0	95,5	123,0	80,0	90,0	63,0	100,0	6,0	G1/8
20X0-026-B-XM-18-2/-4	40,0	47,0	85,0	95,5	127,0	80,0	90,0	63,0	100,0	6,0	G1/8
20X0-009-B-XM-37-2/-4	45,0	52,0	97,0	107,5	133,0	90,0	105,0	71,0	112,0	7,0	G1/8
20X0-016-B-XM-37-2/-4	45,0	52,0	97,0	107,5	135,0	90,0	105,0	71,0	112,0	7,0	G1/8
20X0-026-B-XM-37-2/-4	45,0	52,0	97,0	107,5	193,0	90,0	105,0	71,0	112,0	7,0	G1/8

2.2 Typenschild am Beispiel des Pumpentyps 2030-016-B-DM-18-2



- 1 Antriebsdrehzahl
- 2 Antriebsleistung
- 3 Antriebsvariante
- 4 Grundvariante
- 5 Leistungsgröße
- 6 Grundtype
- 7 Monat
- 8 Jahr
- 9 Stückzahl
- 10 Kundenauftragsnr.

Abb. 2.2-1: Typenschild zu Pumpe mit Motor

2.3 Pumpendaten

Beschreibung	Wert
Max. Differenzdruck-erhöhung	7 bar mit PTFE-Zahnradern 12 bar mit PEEK-Zahnradern
Max. Systemdruck (druckseitig)	100 bar
Max. Saugunterdruck	0,9 bar (mit Medium gefüllt)
Betriebstemperatur	-20 bis 130 °C mit PEEK Zahnrad/Lager -20 bis 70 °C mit PTFE Zahnrad/Lager
Viskositätsbereich	0,5 bis 10.000 mm <sup>2</sup> /s
Drehzahlbereich	0 bis 6000 1/min (Abhängig vom Zahnradwerkstoff)
Schalldruckpegel	< 70 dB(A) ermittelt bei: Drehzahl: 3000 1/min Betriebsdruck: 10 bar Betriebstemperatur: 20 °C Fördermedium: 1 mm <sup>2</sup> /s, nichtschmierend ⇒ <b>Kapitel 2.4 auf der Seite 19</b>
Maße	beachten Sie die entsprechenden Datenblätter ⇒ <b>Kapitel 2.1 auf der Seite 15ff</b>

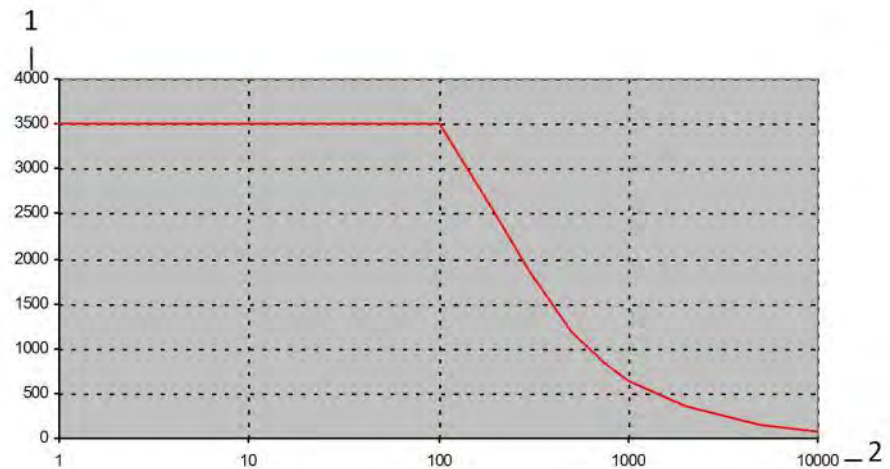
**Medienberührte Teile:**

Gehäuse [1], [2], [16]:	1.4404
Wellen [3], [4]	1.4571
Zahnräder [5]	PEEK mod, PTFE 25 % Kohle im Typ -TE
Lager [6]	PEEK mod, PTFE 25 % Kohle im Typ -TE
Magnetkupplungsnahe [15]	1.4404
Klemmschraube [32]	1.4571
Ventilkolben [30]	PTFE
Stellschraube [31]	1.4404
Dichtungen [27], [28]	PTFE
Druckfeder [34]	1.4310
Fördermedium	Beachten Sie die Beständigkeit für o.g. aufgeführte Werkstoffe

Max. mögliche Drehzahl abhängig von den Zahnradwerkstoffen,

PEEK mod.	2800 1/min	PTFE	2500 1/min
-----------	------------	------	------------

sowie von der Medienviskosität:

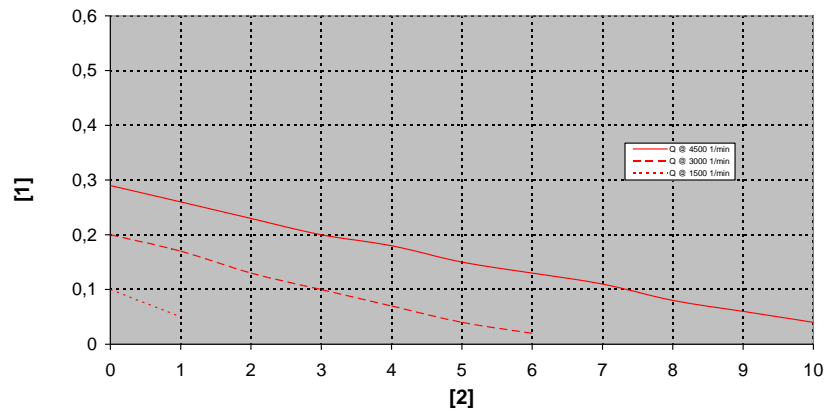


**1** Max. Pumpendrehzahl (1/min)

**2** Medienviskosität (mm<sup>2</sup>/s)

Abb. 2.3-1: Viskositätsbereich

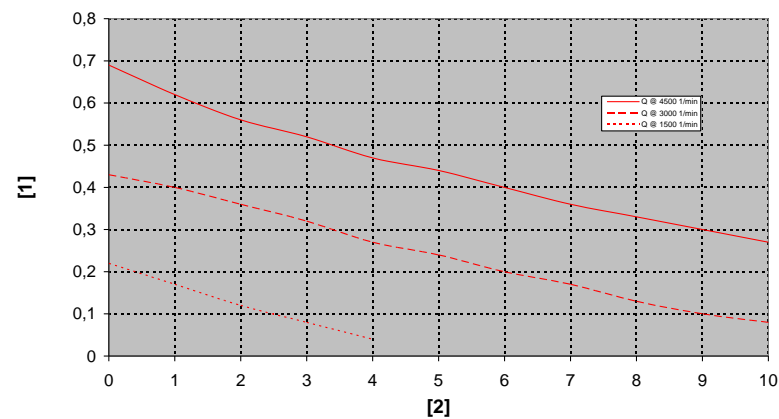
Fördermenge abhängig vom Differenzdruck für die Pumpe 20X0-009-... und 20X0-009-B-... Viskosität 1 mm<sup>2</sup>/s:



- 1 Fördermenge (l/min)
- 2 Differenzdruck (bar)

Abb. 2.3-2: Differenzdruckbereich für die Pumpen 20X0-009-... und 20X0-009-B-...

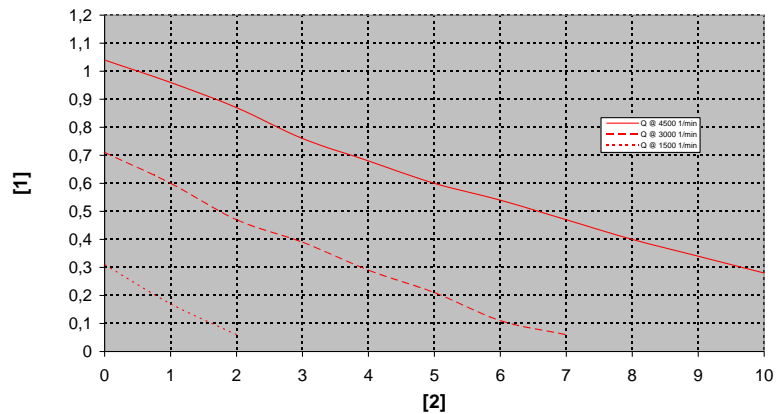
Fördermenge abhängig vom Differenzdruck für die Pumpe 20X0-016-... und 20X0-016-B-... Viskosität 1 mm<sup>2</sup>/s:



- 1 Fördermenge (l/min)
- 2 Differenzdruck (bar)

Abb. 2.3-3: Differenzdruckbereich für die Pumpen 20X0-016-... und 20X0-016-B-...

Fördermenge abhängig vom Differenzdruck für die Pumpe 20X0-026-... und 20X0-026-B-... Viskosität 1 mm<sup>2</sup>/s:



- 1 Fördermenge (l/min)  
2 Differenzdruck (bar)

Abb. 2.3-4: Differenzdruck für die Pumpe 20X0-026-... und 20X0-026-B-...

## GEFAHR!



Werden einer oder mehrere, der in diesem Abschnitt beschriebenen Grenzwerte überschritten, fragen Sie zwingend im Herstellerwerk nach, ob diese Betriebsbedingungen vom Hersteller freigegeben sind. Andernfalls muss eine Modifizierung der Pumpe auf Ihren Anwendungsfall durchgeführt werden, da sonst die Pumpe oder das System, in das die Pumpe integriert ist, beschädigt oder zerstört werden kann und Gefahr für das Personal besteht.

## 2.4 Schalldruckpegel

Die Messung des Schalldruckpegels wurde unter folgenden Bedingungen durchgeführt:

Abstand Messaufnehmer zur Pumpe: 1 m.

Der Schalldruckpegel der Pumpe liegt für alle Betriebspunkte unter 70 dB(A).

Hinweis zum Schalldruckpegel:

- Die Messung der Pumpe findet bei entkoppeltem Aufbau, auf Gummifüßen und mit Schlauchelementen zur Dämpfung der Saug- und Druckleitung statt.
- Bei Kavitation der Pumpe (z.B. zu kleine Saugleitung) und/oder Körperschall durch Schwingungen des gesamten Systems (Pumpe/Anlage) kann der o.g. Wert um bis zu 10 dB(A) überschritten werden.

### 2.5 Nichtionisierende Strahlung



## **GEFAHR!**

Von der Pumpe mit Magnetkupplung geht nichtionisierende Strahlung in Form eines Magnetfeldes aus. Dieses kann magnetempfindliche Produkte zerstören. Zu diesen Produkten zählen u. a.:

- implantierte medizinische Geräte (z.B. Herzschrittmacher),
- Kreditkarten,
- elektrische, elektronische, feinmechanische Geräte (z. B. Festplatten).

Bitte Beachten Sie die Sicherheitshinweise in der Betriebsanleitung:

(⇒ BA, Kapitel 2 Sicherheitshinweise )

### 3 Entsorgung

Die Pumpe kann, nach korrekter Außerbetriebnahme (⇒ **BA, Kapitel 6.5 Außerbetriebnahme**) und nach Entnahme des Mediums und Entfernung eventuell vorhandener Schmierfettreste in seine Bestandteile zerlegt und diese entsprechend den verwendeten Materialien recycelt werden.

## VORSICHT!



Sie müssen die Pumpe, Pumpenzubehör und Fördermedien nach gültigen national anwendbaren Vorschriften entsorgen.

Pumpenbauteile können durch giftige oder radioaktive Fördermedien kontaminiert sein. Vor dem Entsorgen dieser Bauteile müssen Sie diese mit den entsprechenden Spül-/ Reinigungsmitteln reinigen. Passen Sie das Spül-/ Reinigungsmittel dem zuletzt geförderten Medium an, um eine gefährliche chemische Reaktion zwischen geförderten Medium und Spül-/ Reinigungsmittel auszuschließen. Tragen Sie die entsprechende Schutzausrüstung.

Der Pumpenhersteller übernimmt keinerlei Verantwortung für die Entsorgung.

#### 3.1 Entsorgung des Fördermediums

Das Fördermedium ist umweltgerecht und unter Berücksichtigung der regionalen und nationalen Vorschriften zu entsorgen.

- Achten Sie darauf, dass das Fördermedium nicht in die Umwelt gelangt.
- Entsorgen Sie das Fördermedium in geeigneten, den Vorschriften entsprechenden Behältern.

*Diese Seite wurde bewusst frei gelassen*



## **4 Unterschriftenliste**

### **Vorgehensweise / Ausfüllen der Unterschriftenliste**

- Kopieren Sie die nachfolgende Unterschriftenliste.
- Tragen Sie die Adresse ihrer Firma / Behörde ein und bestätigen Sie diese mit dem Firmenstempel.
- Veranlassen Sie, dass sich jeder Mitarbeiter, der mit dem Produkt arbeitet, in diese Unterschriftenliste einträgt, um zu bestätigen, dass er / sie die Betriebsanleitung gelesen und verstanden hat. Personen, die dies nicht mit ihrer Unterschrift bestätigen, sind nicht autorisiert, mit dem Produkt zu arbeiten!
- Archivieren Sie diese Liste anschließend bei Ihren Akten.

**Unterschriftenliste**

der Firma / des Betreibers:

Adresse / Stempel

Die nachfolgend aufgeführten Personen bestätigen durch ihre Unterschrift, dass sie mittels der **Betriebsanleitung** in

- die Funktion,
- die Bedienung,
- die Wartung, Reinigung
- den Einbau

der **Pumpe** unterwiesen wurden und dass sie die Sicherheitshinweise der Betriebsanleitung gelesen und verstanden haben.

Teilnehmer Name, Vorname	Datum Unterschrift	Unterweisender Name, Vorname Datum, Unterschrift

**5 Revisionsliste**

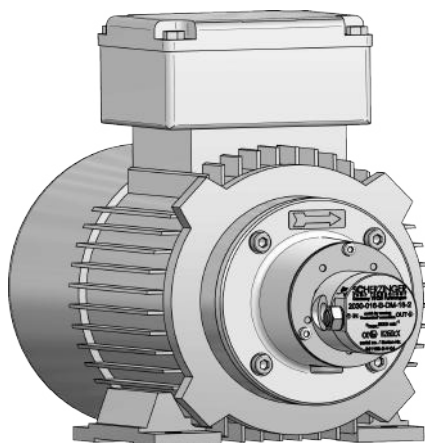
Revisions-Nr.	Beschreibung	Datum	Autor	Genehmigt
2.0	Anpassung auf aktuelle Richtlinien	20.04.2016	SCA	DMI
2.1	Anpassung auf aktuelle Richtlinien	15.02.2017	SCA	DMI
3.0	Korrekturen in: BA, Kapitel 2.1.9, BA, Kapitel 5.3, Anpassung auf aktuelle Richtlinien	02.05.2017	DMI	DM

*Diese Seite wurde bewusst frei gelassen*



## Betriebsanleitung Pumpe

20X0-009-XM... 20X0-009-B-XM...  
20X0-016-XM... 20X0-016-B-XM...  
20X0-026-XM... 20X0-026-B-XM...



© by Scherzinger Pumpen GmbH & Co. KG

Version: 3.0 Deutsch

Datum: 05/2017

Autor: Schlipf C.

Freigabe: Heizmann R.



**© by Scherzinger Pumpen GmbH & Co. KG**

Das Urheberrecht an dieser Dokumentation verbleibt bei der Firma **Scherzinger Pumpen GmbH & Co. KG**, 78120 Furtwangen / Deutschland. Diese Dokumentation ist nur für das Bedien- und Wartungs- bzw. Instandhaltungspersonal bestimmt.

Der Inhalt dieser Dokumentation (Texte, Abbildungen, Zeichnungen, Grafiken, Pläne etc.) darf ohne unsere schriftliche Zustimmung weder vollständig noch teilweise vervielfältigt oder verbreitet werden oder zu Zwecken des Wettbewerbs unbefugt verwertet oder an Dritte ausgehändigt oder zugänglich gemacht werden.

**Scherzinger Pumpen GmbH & Co. KG**

Bregstrasse 23 - 25  
78120 Furtwangen / Deutschland

Telefon: +49 (0) 7723 6506-0

Telefax: +49 (0) 7723 6506-40

E-Mail: [info@scherzinger.de](mailto:info@scherzinger.de)

Internet: [www.scherzinger.de](http://www.scherzinger.de)

Handbuch: Betriebsanleitung

Ausgabe: 3.0 Deutsch

Ausgabedatum: 05/2017

Design- und Produktänderungen, die der Verbesserung des Produktes dienen, bleiben vorbehalten.

## **Gliederung des Produkthandbuchs**

Die Gesamt-Dokumentation umfasst:

### **Produkthandbuch**

#### **Informationshandbuch (IH)**

- für den Betreiber der Pumpe

#### **Betriebsanleitung (BA)**

- für den Bediener und

- für den technischen Betreuer der Pumpe

## **Gliederungsübersicht der Gesamt-Dokumentation**

### **Gliederungsübersicht des Informationshandbuchs (für den Betreiber)**

<b>Register</b>	<b>Inhalt</b>
	<b>Informationshandbuch (IH)</b>
	Kapitel      Inhalt
1	Einführung
2	Technische Daten
3	Entsorgung
4	Unterschriftenliste
5	Revisionsliste

**Gliederungsübersicht der Betriebsanleitung (für den Bediener und technischen Betreuer)**

<b>Register</b>	<b>Inhalt</b>	
<b>I</b>	<b>Betriebsanleitung (BA)</b>	
	Kapitel	Inhalt
	1	Einführung
	2	Sicherheitshinweise
	3	Transport und Zwischenlagerung
	4	Funktionsweise / -beschreibung
	5	Montage / Demontage
	6	Inbetriebnahme / Außerbetriebnahme
	7	Wartung / Reinigung
	8	Störung, Ursachen und Beseitigung
	9	Komponenten
	10	Technische Daten
	11	Entsorgung



**Inhaltsverzeichnis**

<b>1</b>	<b>Einführung</b>	<b>7</b>
1.1	Vorwort	7
1.2	Produktidentifikation / Produktinformation	7
1.3	Aufbewahrung	7
1.4	Begriffsdefinition	8
1.5	Vertretungen im Ausland	8
1.6	Symbolik in diesem Handbuch	9
1.6.1	Gefahren-Warnstufen	9
1.6.2	Gefahren-Symbole	10
1.6.3	Gebots-Symbole	11
1.6.4	Allgemeine Symbole	12
1.7	Persönliche Schutzausrüstung	12
1.8	Definition Fachkräfte / autorisiertes Personal	12
1.9	Verpflichtung des Personals	13
1.10	Bestimmungsgemäßer Zweck	14
1.11	Reklamationen	14
1.12	Gewährleistung und Haftung	15
1.13	Konformitätserklärung	16
1.13.1	Konformitätserklärung nach der Richtlinie 2014/34/EU	16
1.13.2	Konformitätserklärung nach der Richtlinie 2006/42/EG (Maschinenrichtlinien)	17
1.13.3	Hinweise zur CE-Konformität	18
1.14	Unbedenklichkeitserklärung	19
<b>2</b>	<b>Sicherheitshinweise</b>	<b>21</b>
2.1	Sicherheitshinweise zu bestimmten Gefahrenarten	21
2.1.1	Gefährdung durch sich bewegende Teile	21
2.1.2	Gefährdung durch unzureichende Sicherung der Arbeitsstelle	22
2.1.3	Gefährdung durch ungenügende Beleuchtung	22
2.1.4	Gefährdung durch Bediener mit eingeschränkter Sinneswahrnehmung	22
2.1.5	Gefährdung durch heiße Bauteile	22
2.1.6	Gefährdung durch Staub	23
2.1.7	Gefährdung durch Trockenlaufen der Pumpe	23
2.1.8	Gefährdung durch elektrischen Schlag	24
2.1.9	Gefährdung durch Magnetfelder	25
2.1.10	Gefährdung durch falsche Drehrichtung	25
2.1.11	Gefährdung durch den Betrieb mit zu hoher Drehzahl	26
2.1.12	Gefährdung durch Potentialdifferenz	26
2.2	Gefahr durch Fördermedien	27
<b>3</b>	<b>Transport und Zwischenlagerung</b>	<b>29</b>
3.1	Versand der Pumpe und Schutzmaßnahmen	29
3.2	Zwischenlagern	29
3.3	Konservieren zum Einlagern nach dem Betrieb / Spülen der Pumpe	30
3.4	Rücksendung an das Werk	30
<b>4</b>	<b>Funktionsweise / - beschreibung</b>	<b>31</b>
4.1	Funktion der Pumpe	31
4.2	Konstruktiver Aufbau der Pumpe	32
4.2.1	Pumpenkörper	32
4.2.2	Druckbegrenzungsventil (nur bei 20X0-...-B-...)	33
4.2.3	Magnetkupplung	33
4.2.4	Vorgesehene Anwendung der Pumpe	34
<b>5</b>	<b>Montage / Demontage</b>	<b>35</b>
5.1	Angaben zum Einsatzort	35
5.2	Einbaulage	35
5.3	Montage der Magnetkupplung	36

5.4	Elektrischer Antrieb . . . . .	37
5.5	Erstaufstellung . . . . .	38
5.6	Anschlussleitungen . . . . .	39
<b>6</b>	<b>Inbetriebnahme / Außerbetriebnahme</b>	<b>41</b>
6.1	Voraussetzung zur Inbetriebnahme . . . . .	41
6.2	Inbetriebnahme . . . . .	41
6.3	Einstellen des Druckbegrenzungsventils (nur bei 20X0-...-B-...)	42
6.4	Überwachung . . . . .	43
6.4.1	Kennzeichnung . . . . .	43
6.4.2	Allgemeines . . . . .	43
6.4.3	Normalbetrieb . . . . .	44
6.4.4	Störungen . . . . .	44
6.4.5	Temperaturklassen und zulässige Temperaturen . . . . .	45
6.4.6	Überblick Überwachungsmaßnahmen . . . . .	46
6.4.7	Zuordnung der Überwachungsmaßnahmen bezüglich der zu erwartenden Einsatzbedingungen . . . . .	47
6.4.8	Primärer Explosionsschutz . . . . .	47
6.4.9	Sekundärer Explosionsschutz . . . . .	47
6.4.10	Tertiärer Explosionsschutz . . . . .	48
6.5	Außerbetriebnahme . . . . .	52
6.6	Ausbau aus dem System . . . . .	52
6.7	Demontage Pumpenkopf . . . . .	53
<b>7</b>	<b>Wartung / Reinigung</b>	<b>55</b>
7.1	Allgemeine Hinweise . . . . .	55
7.2	Sicherheitshinweise für Wartungs-, Inspektions- und Montagearbeiten . . . . .	55
7.3	Wartungszyklus . . . . .	56
7.4	Demontage und Wiedermontage . . . . .	56
7.4.1	Montagewerkzeug . . . . .	56
7.4.2	Pumpenkörper . . . . .	57
7.4.3	Druckbegrenzungsventil (nur bei 20X0-...-B)	59
7.4.4	Lagerbuchsen . . . . .	60
7.5	Reinigung der Pumpe von außen . . . . .	61
7.6	Reinigung der Pumpe beim Einsatz in speziellen Gebieten . . . . .	61
<b>8</b>	<b>Störung, Ursachen und Beseitigung</b>	<b>63</b>
<b>9</b>	<b>Komponenten</b>	<b>67</b>
9.1	Ersatzteilstückliste . . . . .	67
9.2	Explosionszeichnung . . . . .	68
<b>10</b>	<b>Technische Daten</b>	<b>69</b>
10.1	Pumpenabmessungen . . . . .	69
10.1.1	Pumpenvariante mit Normgewinde . . . . .	69
10.2	Typenschild am Beispiel des Pumpentyps 2030-016-B-DM-18-2 . . . . .	70
10.3	Pumpendaten . . . . .	70
10.4	Schalldruckpegel . . . . .	73
10.5	Nichtionisierende Strahlung . . . . .	74
<b>11</b>	<b>Entsorgung</b>	<b>75</b>
11.1	Entsorgung des Fördermediums . . . . .	75

## 1 Einführung

### 1.1 Vorwort

Sehr geehrte(r) Kundin / Kunde,

Sie stehen vor der Aufgabe, eine Pumpe von der **Firma Scherzinger Pumpen GmbH & Co. KG** zu bedienen und instand zu halten.

Diese Betriebsanleitung soll Sie bei Ihrer verantwortungsvollen Arbeit unterstützen.

**Bitte lesen Sie diese Betriebsanleitung aufmerksam durch und beachten Sie besonders die Sicherheitshinweise!**

Bei Fragen in Bezug auf die Pumpe, dessen Einsatzgebiet oder anderen Fragen, stehen Ihnen unsere Mitarbeiter gerne zur Verfügung.

Ihre

**Scherzinger Pumpen GmbH & Co. KG**

### 1.2 Produktidentifikation / Produktinformation

#### Gültigkeit

Die Beschreibungen in diesem Produkthandbuch beziehen sich ausschließlich auf die Pumpe, wie sie in den technischen Daten (⇒ **Kapitel 10 auf der Seite 69**) beschrieben ist und vom Hersteller entwickelt und gebaut wurde.

#### Produktinformation

Die Pumpe der **Firma Scherzinger Pumpen GmbH & Co. KG** eignet sich zur Förderung von Flüssigkeiten, die für die verwendeten Werkstoffe (⇒ **Kapitel 10.3 auf der Seite 71**) nicht korrosiv oder aggressiv wirken.

#### Mitgeltende Dokumente

Als mitgeltende Dokumente gelten Dokumente, die nicht in der Betriebsanleitung enthalten sind aber mitgeliefert werden. Sollte eines der unten aufgezählten Dokumente fehlen, wenden Sie sich bitte an den Hersteller. Mitgeltende Dokumente sind:

- Technische Dokumentation/Betriebsanleitung des Motorenherstellers,
- PTB (Physikalisch-Technische Bundesanstalt) Bescheinigung des Motorenherstellers,
- Optional: Technische Dokumentation vom Zubehör.

Sind Sie Monteur oder bedienen/betreiben Sie die Maschine, müssen Sie die mitgeltenden Dokumente vor Aufstellung und Inbetriebnahme der Maschine lesen und sie verstanden haben. Sorgen Sie dafür, dass diese Dokumente ständig am Einsatzort der Maschine aufbewahrt werden.

### 1.3 Aufbewahrung

Diese **Betriebsanleitung** ist Bestandteil des Produkthandbuchs der Pumpe und muss stets in dessen Nähe aufbewahrt werden, um bei Bedarf schnell greifbar zu sein.

## 1.4 Begriffsdefinition

Jegliche zu fördernde Flüssigkeit wird im Folgenden nur noch "**Medium**" genannt.

Diese Betriebsanleitung ist gültig für die Pumpenbaureihen

- 2030-...
- 2040-...
- 2050-...

und werden im Folgenden nur noch 20X0 genannt. Alle Motorvarianten werden im Folgenden nur noch 20X0-...-XM genannt.

## 1.5 Vertretungen im Ausland

Eine Liste unserer weltweiten Vertretungen mit jeweiliger Anschrift kann im Herstellerwerk angefordert, oder im Internet unter [www.scherzinger.de](http://www.scherzinger.de) abgerufen werden.

Bei den Vertretungen handelt es sich größtenteils um Verkaufsniederlassungen, welche teilweise auch Reparatur- und Wartungsarbeiten erledigen. Bevorzugt werden diese jedoch im Hauptwerk in Furtwangen durchgeführt.

## 1.6 Symbolik in diesem Handbuch

### 1.6.1 Gefahren-Warnstufen



#### **GEFAHR!**

*Texte, die mit **GEFAHR!** gekennzeichnet sind, warnen vor außerordentlich großen, aktuellen Gefahren. Wenn Sie vorbeugende Gegenmaßnahmen unterlassen, führen diese mit Sicherheit zu schweren (irreversiblen) Verletzungen oder gar zum Tod!*

*Beachten Sie diese Texte unbedingt und führen Sie die vorbeugenden Gegenmaßnahmen durch!*



#### **WARNUNG!**

*Texte, die mit **WARNUNG!** gekennzeichnet sind, warnen vor außerordentlich großen, eventuellen Gefahren. Wenn Sie vorbeugende Gegenmaßnahmen unterlassen, führen diese mit Sicherheit zu schweren (irreversiblen) Verletzungen oder gar zum Tod!*

*Beachten Sie diese Texte unbedingt und führen Sie die vorbeugenden Gegenmaßnahmen durch!*



#### **VORSICHT!**

*Texte, die mit **VORSICHT!** gekennzeichnet sind, warnen vor eventuell gefährlichen Situationen. Wenn Sie vorbeugende Gegenmaßnahmen unterlassen, führen diese mit Sicherheit zu leichten oder mittleren (irreversiblen) Verletzungen!*

*Beachten Sie diese Texte unbedingt und führen Sie die vorbeugenden Gegenmaßnahmen durch!*

#### **ACHTUNG!**

*Texte, die mit **ACHTUNG!** gekennzeichnet sind, enthalten sehr wichtige Hinweise auf Situationen, die, wenn Sie vorbeugende Gegenmaßnahmen unterlassen, möglicherweise zu Beschädigungen des Produktes und / oder seiner Funktionen oder einer Sache in seiner Umgebung führen können.*

*Beachten Sie diese Texte unbedingt und führen Sie die vorbeugenden Gegenmaßnahmen durch!*



*Texte, die mit diesem Symbol gekennzeichnet sind, enthalten sehr wichtige Hinweise!*

*Beachten Sie diese Texte unbedingt!*



*Dieses Symbol weist auf Texte hin, die wichtige Hinweise / Kommentare oder Tipps enthalten.*

## 1.6.2 Gefahren-Symbole

### 1.6.2.1 Generelles Gefahren-Symbol



Warnung vor Gefahren die zu schweren (irreversiblen) Verletzungen oder gar zum Tod führen!

### 1.6.2.2 Spezifische Gefahren-Symbole



Warnung vor gefährlich heißen Oberflächen!



Warnung vor mechanischen Bewegungen bzw. vor Handverletzungen!



Warnung vor explosionsgefährdenden Stoffen!



Warnung vor explosionsfähiger Atmosphäre!



Warnung vor feuergefährlichen Stoffen!

### 1.6.3 Gebots-Symbole



**Beachten Sie die angegebene(n) Dokumentation(en) bzw. die Hinweise!**



**Schalten Sie die Pumpe aus (freischalten)!**



**Benutzen Sie Gehörschutz!**



**Benutzen Sie Schutzhandschuhe zum Schutz gegen thermische Risiken nach EN 407!**



**Benutzen Sie Sicherheitsschuhe der Schutzklasse 1!**



**Benutzen Sie einen Atemschutz!**



**Benutzen Sie eine Schutzbrille!**



---

**Die tatsächliche Definition der persönlichen Schutzausrüstung ist abhängig von dem zu fördernden Medium und dem zu verwendenden Reinigungsmittel und ist vom Betreiber festzulegen!**

---

## 1.6.4 Allgemeine Symbole

- Dieser Punkt kennzeichnet die Beschreibungen von Tätigkeiten, die Sie ausführen sollen.
- Dieser Strich kennzeichnet Aufzählungen.
- ⇒ Dieser Pfeil kennzeichnet Querverweise.  
Sind innerhalb des Textes Querverweise auf andere Kapitel erforderlich, ist die Schreibweise aus Gründen der Übersichtlichkeit gekürzt.  
Beispiel: ⇒ **2 Sicherheitshinweise**  
Dies bedeutet: sehen Sie hierzu in diesem Handbuch, Kapitel 2 Sicherheitshinweise.  
Bezieht sich der Querverweis auf eine Seite, Abbildung oder Positionsnummer, so wird diese Information am Ende des Querverweises angehängt.  
Beispiel: ⇒ **Abb. 4 - 4, 1**  
Dies bedeutet: sehen Sie (in diesem Handbuch in Kapitel 4) in Abbildung 4 die Positionsnummer 1.
- (3) Zahlen in Klammern beziehen sich auf Positionen in Abbildungen.

## 1.7 Persönliche Schutzausrüstung

Die in dieser Betriebsanleitung vorgeschlagene persönliche Schutzausrüstung steht ausschließlich im Zusammenhang mit der Pumpe. Die Anforderungen an die persönliche Schutzausrüstung, die sich aus den Umgebungsbedingungen am Ort der Nutzung, durch andere Produkte oder durch die Verknüpfung mit anderen Produkten ergeben, sind in dieser Betriebsanleitung nicht beschrieben und müssen von dem Betreiber nach den tatsächlichen Risiken erfolgen.



---

**Die tatsächliche Definition der persönlichen Schutzausrüstung ist abhängig von dem zu fördernden Medium und dem zu verwendenden Reinigungsmittel und ist vom Betreiber festzulegen!**

---

## 1.8 Definition Fachkräfte / autorisiertes Personal

Bei unqualifizierten Eingriffen in die Pumpe können körperliche Schäden oder Sachschäden entstehen. Nur qualifiziertes Personal darf deshalb die Pumpe bedienen, in und außer Betrieb nehmen, reinigen und warten.

Qualifiziertes Personal in diesem Sinne sind Personen, die

- mit den Sicherheitskonzepten der Pumpe vertraut sind.
- als Bedienungspersonal im Umgang mit der Pumpe unterwiesen sind und den auf Betrieb und Bedienung bezogenen Inhalt der Betriebsanleitung kennen.
- eine entsprechende Einweisung von qualifiziertem Personal erhalten haben.
- aufgrund ihrer Ausbildung, Erfahrung und Unterweisung sowie Ihrer Kenntnisse über einschlägige Normen, Bestimmungen, Unfallverhütungsvorschriften, Explosionsschutz und Betriebsverhältnisse von dem für die Sicherheit der Pumpe Verantwortlichen berechtigt worden sind, die jeweils erforderlichen Tätigkeiten auszuführen und dabei mögliche Gefahren erkennen und vermeiden können.



## 1.9 Verpflichtung des Personals

---

**Alle Personen, die mit Arbeiten an der Pumpe beauftragt sind, sind verpflichtet, vor Arbeitsbeginn**

- die **grundlegenden Vorschriften über Arbeitssicherheit und Unfallverhütung zu beachten.**
- die **Sicherheits- und Warnhinweise in dieser Dokumentation zu lesen.**

**Beachten Sie bitte im Interesse aller Beteiligten die folgenden Anweisungen:**

- **Unterlassen Sie jede sicherheitsbedenkliche Arbeitsweise!**
- **Beachten Sie alle Gefahren- und Warnhinweise in dieser Betriebsanleitung!**
- **Beachten Sie ergänzend zu dieser Betriebsanleitung allgemeingültige, gesetzliche und sonstige verbindliche Regelungen zur Arbeitssicherheit und Unfallverhütung zum Explosionsschutz sowie zum Umweltschutz!**
- **Beachten Sie die Brandmelde- und Brandbekämpfungsmöglichkeiten und informieren Sie sich über den Standort und die Bedienung von Feuerlöschern!**
- **Tragen Sie geeignete Schutzausrüstung entsprechend der auszuführenden Arbeit!**
- **Tragen Sie keine offenen langen Haare, lose Kleidung oder Schmuck (einschließlich Ringe)!**
- **Führen Sie nur Arbeiten durch, für die Sie ausreichend ausgebildet wurden!**
- **Führen Sie keine Instandsetzungsarbeiten ohne vorherige Rücksprache mit dem Hersteller und dem Betreiber durch!**
- **Führen Sie ohne schriftliche Genehmigung des Herstellers keine baulichen Veränderungen durch (außer die in dieser Betriebsanleitung beschrieben)!**
- **Sorgen Sie dafür, dass andere Personen, die nicht an der Pumpe arbeiten (und demzufolge die Risiken, die beim Umgang mit der Pumpe entstehen können, nicht kennen) nicht in die Gefahrenbereiche eindringen können.**
- **Setzen Sie beim Eintreten einer Sicherheitsgefährdung die Pumpe außer Betrieb! Sichern Sie diese gegen Wiederinbetriebnahme und informieren Sie unverzüglich den Betreiber!**



## 1.10 Bestimmungsgemäßer Zweck

Die in den technischen Daten definierte Pumpe ist ausschließlich zur Förderung von Medien, die keinen korrosiven oder aggressiven Einfluss auf das Material der Pumpe haben.

Die Pumpe ist ausschließlich

- zur Nutzung innerhalb fester Bauwerke,
- zur gewerblichen Nutzung,
- zur Förderung von Medien,
- zur Nutzung durch autorisiertes Personal,
- zur Nutzung ab einem Mindestalter von 16 Jahren bestimmt.

Ausreichende Kenntnisse einer Amtssprache wird für den Betreiber, das Bedien- sowie auch das Wartungs- und Instandhaltungspersonal vorausgesetzt.

Die Pumpe ist nicht für den Einsatz in radioaktiver oder biologisch kontaminierter Atmosphäre konzipiert worden!

Es dürfen lediglich Ersatz- / Verschleißteile verwendet werden, die vom Hersteller dafür freigegeben wurden.

## 1.11 Reklamationen

Schadensersatzansprüche, die sich auf Transportschäden beziehen, können nur geltend gemacht werden, wenn unverzüglich der Hersteller und das Zustell-Unternehmen benachrichtigt werden.

- Fertigen Sie für Rücksendungen (wegen Transportschäden / Reparaturen) umgehend ein Schadensprotokoll an und senden Sie die Teile, wenn möglich in der Originalverpackung, an das Herstellerwerk zurück.
- Vermerken Sie bei der Annahme der Ware eventuelle Transportschäden auf den Frachtpapieren!
- Legen Sie der Rücksendung folgende Angaben bei:
  - Name und Adresse des Absenders und des Empfängers,
  - Typ und Seriennummer der Pumpe (⇒ **Kapitel 10.2 auf der Seite 70**),
  - Beschreibung des Defektes,
  - Bei Transportschäden: Name des Zustell-Unternehmens und falls möglich Lieferzeitpunkt, Name des Fahrers und polizeiliches Kennzeichen des Zustell-Fahrzeuges.
  - Unbedenklichkeitserklärung

## 1.12 Gewährleistung und Haftung

Für die Nutzung der Pumpe gelten grundsätzlich unsere **Allgemeinen Verkaufs- und Lieferbedingungen**.

Abweichende Vereinbarungen müssen schriftlich festgehalten und von uns bestätigt werden!

Die Allgemeinen Verkaufs- und Lieferbedingungen werden dem Betreiber mit dem Angebot übergeben.

Gewährleistungs- und Haftungsansprüche bei Personen- und Sachschäden sind ausgeschlossen, wenn sie auf eine oder mehrere der folgenden Ursachen zurück-zuführen sind:

- nicht bestimmungsgemäße Verwendung der Pumpe.
- Betreiben der Pumpe bei defekten Sicherheitseinrichtungen oder nicht ordnungsgemäß angebrachten oder nicht funktionsfähigen Schutzvorrichtungen und / oder Sicherheitseinrichtungen.
- Nichtbeachten der Hinweise in dieser Betriebsanleitung bezüglich Sicherheit, Transport, Lagerung, Montage, Inbetriebnahme, Betrieb, Wartung und Instandsetzung der Pumpe.
- unsachgemäßes Montieren, in Betrieb nehmen, Bedienen, Warten und Instandsetzen der Pumpe.
- mangelhafte Überwachung und Wartung von Teilen, die einem Verschleiß unterliegen.
- eigenmächtige bauliche Veränderung an der Pumpe.
- Katastrophenfälle durch Fremdkörperwirkung und höhere Gewalt.

Es dürfen nur Original-Ersatzteile des Herstellers verwendet werden, damit die Funktionssicherheit gewährt werden kann.

## 1.13 Konformitätserklärung

### 1.13.1 Konformitätserklärung nach der Richtlinie 2014/34/EU

#### **Konformitätserklärung nach der Richtlinie 2014/34/EU (ATEX)**

Im Sinne der EG-Richtlinie 2014/34/EU vom 26. Februar 2014 und mit den zu ihrer Umsetzung erlassenen Rechtsvorschriften erklärt der Hersteller:

**Scherzinger Pumpen GmbH & Co. KG**  
**Bregstrasse 23 - 25**  
**78120 Furtwangen / Deutschland**

dass das in der Betriebs- und Sicherheitsanleitung beschriebene, explosionsgeschützte, ausgeführte Produkt:

#### **Pumpe**

**20X0-009-XM... 20X0-009-B-XM...**

**20X0-016-XM... 20X0-016-B-XM...**

**20X0-026-XM... 20X0-026-B-XM...**

ein Gerät im Sinne des Artikel 1, (1) a) der Richtlinie 2014/34/EU ist und die wesentlichen Gesundheits- und Sicherheitsanforderungen gemäß Anhang II der Richtlinie 2014/34/EU und die nachstehenden harmonisierten Richtlinien, erfüllt:

**DIN EN ISO 80079-36:2016-12**

**DIN EN ISO 80079-37:2016-12**

**DIN EN 1127-1:2011**

Der genannte Pumpentyp entspricht der Zündschutzart konstruktive Sicherheit "c". Eine Zündgefahrenbewertung liegt vor. Die Pumpe trägt die Kennzeichnung:

**CE  II 2GD c X**

Entsprechend Artikel 13, (1) b) ii) der Richtlinie 2014/34/EU, in Verbindung mit Anhang VIII, ist die technische Dokumentation bei einer von der europäischen Kommission notifizierten Stelle hinterlegt.

Die für Dokumentation verantwortliche Person: Matthias Derse

Furtwangen, 09. 05. 2017



(Dipl.-Ing., MBA Matthias Derse)  
Managing Director

**1.13.2 Konformitätserklärung nach der Richtlinie 2006/42/EG (Maschinenrichtlinien)****Konformitätserklärung  
nach der Richtlinie 2006/42/EG**

Im Sinne der EG-Richtlinie 2006/42/EG, Anhang II A, vom 17. Mai 2006, erklärt der Hersteller:

**Scherzinger Pumpen GmbH & Co. KG**  
**Bregstrasse 23 - 25**  
**78120 Furtwangen / Deutschland**

dass das Produkt:

**Pumpe Typ**

**20X0-009-XM... 20X0-009-B-XM...**

**20X0-016-XM... 20X0-016-B-XM...**

**20X0-026-XM... 20X0-026-B-XM...**

mit elektrischer Antriebsmaschine geliefert wird und somit den Bestimmungen der Richtlinie 2006/42/EG, Anhang I, Nr. 1 entspricht.

Angewendete nachstehende harmonisierte Normen:

**EN ISO 12100:2010**  
**EN ISO 13857:2008**  
**EN ISO 13732-1:2008**  
**EN 809:1998+A1:2009 + AC:2010**  
**FprEN 60204-1:2014**

Angewendete nachstehende Richtlinien:

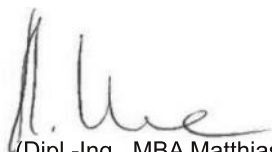
**2006/42/EG Maschinenrichtlinie**  
**2014/30/EU Elektromagnetische Verträglichkeit (EMV Richtlinie)**  
**2014/34/EU Explosionsschutzrichtlinie (ATEX)**

Angewendete nationale technische Normen und Spezifikationen:

**Unfallverhütungsvorschriften**

Die für Dokumentation verantwortliche Person: Matthias Derse

Furtwangen, 09.05.2017



(Dipl.-Ing., MBA Matthias Derse)  
Managing Director

## 1.13.3 Hinweise zur CE-Konformität

### **Hinweis zur CE-Konformität gemäß 2014/34/EU (ATEX-Richtlinie) und 2006/42/EG (Maschinenrichtlinie) von Pumpen/Motoreinheiten bei Anbau des Motors/Antriebs durch den Kunden (Händler/Betreiber)**

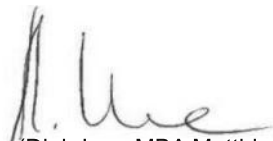
Hiermit bestätigen wir die CE-Konformität unserer Pumpeneinheit, soweit die nachfolgenden Kriterien hinsichtlich der bestimmungsgemäßen Verwendung, wie in der Betriebsanleitung beschrieben, erfüllt sind:

- Der Antrieb erfüllt ausreichende Leistungs- und Auslegungsdaten bezogen auf die geforderte Fördermenge und den Druck
- Der Motoranbau wird nur mit dem dazugehörigem, von Scherzinger geliefertem Zwischenflansch (Motorlaterne) sowie der passenden Kupplung durchgeführt. Diese Teile dürfen nicht nachgearbeitet werden.
- Die für die vorgegebene Motorbaugröße erforderliche Flansch- und Motorwellendimension muss passen
- Die Montage muss fachgerecht, entsprechend der Scherzinger Betriebsanleitung durchgeführt worden sein
- Die korrekte Verwendung eines Ex- geschützten Antriebs hinsichtlich der erforderlichen Zündschutz-, Staub- und Wasserschutzart (IP), Drehzahl (Polzahl) und Anschlußwerte. Ein Betreiben mit Frequenzumrichter ist nur im Rahmen der in der Betriebsanleitung beschriebenen Möglichkeiten gestattet.
- Motor Konformität nach CE/Maschinenrichtlinien des aktuell gültigen Standes
- Sicherstellung der Erdung
- Pumpe darf nicht lackiert werden

Wer als Weiterverkäufer oder Händler die Pumpe mit einer Motoreinheit verbindet und gemeinsam als eine Einheit in den Verkehr bringt, muss vollumfänglich die Forderungen der 2014/34/EU, besonders Artikel 13 (Konformitätsbewertungsverfahren) erfüllen. In diesem Fall wird der Weiterverkäufer oder Händler selbst zum Hersteller.

Verantwortlich für die Gesamtkonformität der Pumpen/Motoreinheit, im Sinne der Betriebssicherheitsverordnung (BetrSichV) ist das Unternehmen (Betreiber), das die Montage bzw. den Zusammenbau selbst durchführt und das Gerät in Betrieb nimmt.

Furtwangen, 09.05.2017



(Dipl.-Ing., MBA Matthias Derse)  
Managing Director

### 1.14 Unbedenklichkeitserklärung

Die von uns zusammen mit dieser Unbedenklichkeitsbescheinigung in Inspektion oder Reparatur gegebene Pumpe und deren Zubehör,

\_\_\_\_\_ Type \_\_\_\_\_ Pumpennummer \_\_\_\_\_ Lieferdatum

Betriebsdaten:

\_\_\_\_\_ (°C) \_\_\_\_\_ (mm<sup>2</sup>/s) \_\_\_\_\_ (bar) \_\_\_\_\_  
 Temperatur: Viskosität: Druck: Medium:

\_\_\_\_\_ Grund des Reparaturauftrags

\_\_\_\_\_ Grund (Fortsetzung)

- wurde nicht mit gesundheitsgefährdenden Fluiden eingesetzt
- kam mit kennzeichnungspflichtigen oder schadstoffbehafteten Fluiden in Kontakt.

\_\_\_\_\_ letztes Fördermedium angeben

Die Pumpe ist vor Versand/Bereitstellung sorgfältig entleert sowie außen und innen gereinigt worden. Die Reinigungsschritte erfolgten nach der entsprechenden Betriebsanleitung.

- Besondere Sicherheitsvorkehrungen sind bei der weiteren Handhabung nicht erforderlich.
- Folgende Sicherheitsvorkehrungen hinsichtlich Spülmedien und Entsorgung sind erforderlich:

\_\_\_\_\_  
 \_\_\_\_\_

Wir versichern, dass die vorstehenden Angaben korrekt und vollständig sind und der Versand gemäß den gesetzlichen Bestimmungen erfolgt.

\_\_\_\_\_ Firma \_\_\_\_\_ Name \_\_\_\_\_

\_\_\_\_\_ Straße \_\_\_\_\_ Position \_\_\_\_\_

\_\_\_\_\_ Stadt \_\_\_\_\_ Telefon \_\_\_\_\_

\_\_\_\_\_ Land \_\_\_\_\_ Fax \_\_\_\_\_

\_\_\_\_\_ Datum \_\_\_\_\_ Firmenstempel/Unterschrift \_\_\_\_\_

Pumpen, die ohne dieses ausgefüllte Sicherheitsdatenblatt angeliefert werden, können aus Sicherheitsgründen weder inspiziert noch repariert werden.

*Diese Seite wurde bewusst frei gelassen*



## 2 Sicherheitshinweise

Die Pumpe ist ein nach den anerkannten Regeln der Technik hergestelltes Qualitätsprodukt und hat das Herstellerwerk in sicherheitstechnisch einwandfreiem Zustand verlassen!

Dennoch bestehen

- bei der Montage / Demontage,
- bei der Inbetriebnahme / Außerbetriebsetzung,
- während des Betriebs und
- bei der Wartung / Reinigung

Restrisiken.

Bei

- Unkenntnis dieser Restrisiken,
- Nichtbeachtung der Warnhinweise in dieser Betriebsanleitung,
- unsachgemäß ausgeführten Arbeiten,
- nicht bestimmungsgemäßer Verwendung der Pumpe

können diese Restrisiken zum Tod, zu schwersten Verletzungen von Personen oder zu Sachschäden führen!

Auf Grund dieser latent vorhandenen Restrisiken ergibt sich für den Hersteller die Pflicht, den Betreiber und den Anwender über diese Risiken zu informieren! Dieser Instruktionspflicht genügen wir - der Hersteller - mit den Beschreibungen in dieser Betriebsanleitung im Allgemeinen und mit diesem Kapitel im Besonderen.

### 2.1 Sicherheitshinweise zu bestimmten Gefahrenarten

#### 2.1.1 Gefährdung durch sich bewegende Teile



**GEFAHR!**

Bei Arbeiten an der abgeschalteten, betriebsbereiten oder sich im Betrieb befindlichen Pumpe besteht die Gefahr von schweren Verletzungen durch sich mit hoher kinetischer Energie bewegenden Bauteilen!

- Greifen Sie nicht in die Gefahrenbereiche!
- Tragen Sie bei Arbeiten im Gefahrenbereich unbedingt eine geeignete Schutzkleidung!
- Greifen Sie nicht mit Verlängerungen oder anderen Gegenständen in den Gefahrenbereich!
- Das Tragen von Schmuck und weiter Kleidung beim Arbeiten im Gefahrenbereich ist strengstens untersagt!
- Sie dürfen die an der Pumpe angebrachten Sicherheitsbauteile zum Schutz vor sich bewegenden Teilen während des Betriebes der Pumpe bzw. der Anlage nicht entfernen!

### 2.1.2 Gefährdung durch unzureichende Sicherung der Arbeitsstelle

#### **ACHTUNG!**

Die Sicherung der Arbeitsstelle und deren Umgebung fällt ausschließlich in den Verantwortungsbereich des Betreibers!

### 2.1.3 Gefährdung durch ungenügende Beleuchtung



#### **GEFAHR!**

Beim Arbeiten mit der Pumpe besteht, bei unzureichender Beleuchtung, die Gefahr von Personen- und / oder Sachschäden. Der Betreiber hat dafür zu sorgen, dass im Arbeitsbereich eine Mindestbeleuchtungsstärke von 200 Lux vorhanden ist.

### 2.1.4 Gefährdung durch Bediener mit eingeschränkter Sinneswahrnehmung



#### **GEFAHR!**

Beim Arbeiten an der Pumpe mit eingeschränkter Sinneswahrnehmung können Gefahren für den Bediener, dritte Personen und die Umgebung entstehen. Das Arbeiten an der Pumpe mit eingeschränkter Sinneswahrnehmung ist strengstens verboten.

### 2.1.5 Gefährdung durch heiße Bauteile



#### **GEFAHR!**

- Wird die Pumpe in einem geschlossenen Gehäuse betrieben, so muss sichergestellt werden, dass dieses nicht überhitzt!
- Zur automatischen Überwachung empfehlen wir die Anbringung eines Temperatursensors.
- Geht eine Gefahr durch heiße Bauteile aus, müssen Sie diese durch einen bauseitigen Schutz vor Berührung sichern.

### 2.1.6 Gefährdung durch Staub



## GEFAHR!

Beim Betrieb der Pumpe in einer staubigen Umgebung besteht die Gefahr der Überhitzung und der Selbstentzündung.

- Schützen Sie die Pumpe mit geeigneten Maßnahmen vor Staub. Achten Sie hierbei auf eine ausreichende Luftzirkulation um eine Überhitzung der Pumpe zu vermeiden.
- Reinigen Sie die Pumpe wie im Kapitel ⇒ Kapitel 7.5 auf der Seite 61 beschrieben. Beachten Sie hierbei die Vorgaben des Herstellers!

### 2.1.7 Gefährdung durch Trockenlaufen der Pumpe



## GEFAHR!

Ohne Medium läuft die Pumpe trocken. Da die Gleitflächen nicht geschmiert werden, laufen Zahnräder und Lagerbuchsen heiß und werden thermisch und mechanisch zerstört.

Wenn sich im Spalttopf kein Medium befindet, kann die durch Wirbelstromverluste induzierte Wärme ebenfalls nicht abgeführt werden, was zu einer Überhitzung der Pumpe führt.

Saugseitig muss stets das zu fördernde Medium anstehen um Temperaturerhöhungen oberhalb der maximal zulässigen Temperatur (⇒ Kapitel 10.3 auf der Seite 70) zu vermeiden.

### 2.1.8 Gefährdung durch elektrischen Schlag

## **GEFAHR!**

Bei Berührung von spannungsführenden Bauteilen besteht die Gefahr eines lebensbedrohenden Stromschlags!

Arbeiten an elektrischen Geräteteilen oder Betriebsmitteln dürfen nur von einer autorisierten Elektrofachkraft entsprechend den elektrotechnischen Regeln vorgenommen werden!

Der Zugang zum elektrischen Schaltschrank ist nur autorisiertem Fachpersonal erlaubt. Abdeckungen spannungsführender Teile dürfen nicht entfernt werden!



- Schalten Sie bei Störungen in der elektrischen Energieversorgung die Pumpe sofort ab bzw. trennen Sie die Pumpe von der Stromversorgung!
- Prüfen Sie regelmäßig die elektrische Ausrüstung der Pumpe! Schalten Sie bei Schäden an der elektrischen Ausrüstung die Pumpe sofort ab! Lassen Sie lose Verbindungen bzw. angeschmorte / beschädigte Kabel umgehend ersetzen!
- Schalten Sie bei drohender Gefahr eines Stromschlags die Pumpe aus!
- Sichern Sie die Pumpe gegen Wiederinbetriebnahme.

**Fünf Sicherheitsregeln vor Beginn von Arbeiten:**

- Freischalten
- Gegen Wiedereinschalten sichern
- Spannungsfreiheit feststellen
- Erden und Kurzschließen
- Benachbarte, unter Spannung stehende Teile abdecken oder absperren.

### 2.1.9 Gefährdung durch Magnetfelder



## GEFAHR!

Die Magnetkupplung enthält Permanentmagnete. Durch das Magnetfeld können Gefährdungen für Personen mit aktiven oder passiven Implantaten entstehen!

- Personen mit Herzschrittmachern, aktiven oder passiven Implantaten dürfen sich nicht im Bereich des Magnetfeldes aufhalten. Dabei ist ein Sicherheitsabstand von 2 m zu unmontierten Einzelteilen der Kupplungen einzuhalten. Für montierte Kupplungen mit axial zueinander ausgerichteten Magnetrotoren und umgebendem Kupplungsgehäuse (Pumpenträger) gilt ein Mindest-Sicherheitsabstand von 1 m.
- Beim Arbeiten an der Pumpe ist das Tragen von ferromagnetischem Schmuck (wie z. B. Ringe, Ketten, etc.) oder anderen magnetisierbaren Gegenständen verboten!
- Bringen Sie elektronische Datenträger oder Geräte nicht in den Einflussbereich des Magnetfeldes.
- Legen Sie keine ferromagnetischen Werkzeuge auf die Achsen oder in der Nähe des Permanentmagnetfeldes ab.
- Stellen Sie sicher, dass keine ferromagnetische Gegenstände von der Magnetkupplung angezogen werden und einen Sicherheitsabstand von min. 150mm haben.

### 2.1.10 Gefährdung durch falsche Drehrichtung



## GEFAHR!

Ein Betreiben der Pumpe entgegengesetzt der angegebenen Drehrichtung, kann zur Folge haben, dass gegen den Widerstand der Saugseite gefördert wird.

Der Gegendruck kann nicht abgebaut werden. Die Pumpenleistung wird demzufolge in Wärme umgesetzt. Zudem kann das auf der Druckseite befindliche Medium leergesaugt werden, mit der Gefahr des Trockenlaufens (⇒ Kapitel 2.1.7 auf der Seite 23).

Dies kann zu einer unzulässigen Erhöhung der Oberflächentemperatur mit der Gefahr der Brandbildung führen.

In beiden Fällen besteht die Gefahr einer unzulässigen Erwärmung der Pumpe. Auf der Rückseite der Pumpe sind die Drehrichtung sowie die Anschlüsse gekennzeichnet.

### 2.1.11 Gefährdung durch den Betrieb mit zu hoher Drehzahl



---

#### **GEFAHR!**

Durch die Überschreitung der angegebenen Drehzahl besteht die Gefahr, der unzulässigen Erwärmung oberhalb der maximal zulässigen Oberflächentemperatur mit dem Risiko einer Zündgefahr bei vorliegender explosionsgefährlicher Atmosphäre.

Die Pumpe darf nur mit der in den technischen Daten angegebener Drehzahl betrieben werden!

---

### 2.1.12 Gefährdung durch Potentialdifferenz



---

#### **GEFAHR!**

Die nicht geerdete Pumpe kann eine Zündquelle darstellen. Die Pumpe muss über einen am Motor vorgesehenen, geeigneten Punkt geerdet werden.

Die Erdungsleitung muss einen Querschnitt von 16 mm<sup>2</sup> haben!

---

## 2.2 Gefahr durch Fördermedien

### **GEFAHR!**

Durch die Fördermedien können Verletzungs- und Vergiftungsgefahren entstehen.

- Beim Arbeiten an der Pumpe ist eine persönliche Schutzausrüstung zu tragen.

Die Definition der Schutzausrüstung ist unter anderem abhängig von dem Fördermedium und muss somit, für jeden Anwendungsfall, vom Betreiber neu bestimmt und dem Personal zur Verfügung gestellt werden.



Gefährliche Fördermedien sind:

- Explosionsgefährliche Medien
- Entzündliche Medien
- Ätzende Medien
- Giftige Medien
- Radioaktive Medien
- Reizmedien
- Gesundheitsschädliche Medien
- Krebserregende Medien
- Heiße Medien
- Kalte Medien

*Diese Seite wurde bewusst frei gelassen*



### 3 Transport und Zwischenlagerung

#### 3.1 Versand der Pumpe und Schutzmaßnahmen

Die Pumpe wird werkseitig so versendet, dass sie gegen Schläge und Stöße geschützt ist. Weiter sind Ein- und Auslässe mit Schutzstopfen verschlossen.

Diese Maßnahme ist erforderlich, um den Austritt von Restflüssigkeit, die sich noch als Rückstand infolge eines Prüflaufes im Pumpenkopf befindet, zu verhindern.

Geschützt werden so auch die Anschlussgewinde. Ein Eindringen von Fremdkörpern in das Innere wird zuverlässig verhindert.

Nach Erhalt der Pumpe müssen Sie die Pumpe unverzüglich auf Transportschäden kontrollieren. Stellen Sie Beschädigungen fest, sind diese unverzüglich dem verantwortlichen Spediteur sowie Scherzinger Pumpen GmbH & Co. KG 78120 Furtwangen / Deutschland zu melden.

#### 3.2 Zwischenlagern

Beachten Sie bei der Einlagerung der Pumpe folgende Punkte:

- Lagern Sie die Pumpe nicht in nassen oder feuchten Räumen.
- Lassen Sie die Schutzstopfen eingesetzt bzw. setzen Sie diese ein.
- Treffen Sie bei mehr als sechsmonatiger Lagerdauer Korrosionsschutzmaßnahmen für metallisch blanke Teile.
- Die Lagerräume dürfen keinerlei ozonerzeugende Einrichtungen, wie z. B. fluoreszierende Lichtquellen, Quecksilberdampflampen, elektrische Hochspannungsgeräte enthalten.
- Achten Sie darauf, dass keine Kondensation entsteht. Die relative Luftfeuchtigkeit muss unter 65 % liegen.
- Stellen Sie bei Einlagerung der Pumpe sicher, dass die Einlagerungstemperatur 5°C nicht unterschreitet bzw. 50°C nicht überschreitet.

#### 3.3 Konservieren zum Einlagern nach dem Betrieb / Spülen der Pumpe

Abhängig vom geförderten Medium muss die Pumpe zur Einlagerung unterschiedlich vorbereitet werden. Wurden keine toxischen oder aggressiven Medien gefördert, spülen Sie die Pumpe kurz ohne Differenzdruckerhöhung bei kleiner Drehzahl mit Wasser.

### **ACHTUNG!**

- Bei Förderung von toxischen oder aggressiven Medien reinigen Sie die Pumpe so, dass eventuell nachfolgende Wartungsarbeiten ohne Gesundheitsgefährdung des Personals durchgeführt werden können.
- Spülen Sie die Pumpe bei mittlerer Drehzahl mit einem neutralisierenden Medium. Demontieren und reinigen Sie Teile, die bei dem Spülvorgang nicht komplett gereinigt werden, von Hand.

Wurden aushärtende Medien (z. B. Lacke) gefördert, ist, um eine einwandfreie Funktion bei erneuter Inbetriebnahme zu gewährleisten, eine komplette Demontage und Reinigung der Pumpeneinzelteile nötig.

- Führen Sie die Reinigung mit herkömmlichen Reinigungsmitteln (⇒ Kapitel 10 auf der Seite 69) durch.
- Spülen Sie die Pumpe nach der Montage jedoch noch einmal mit Wasser bei mittlerer Pumpendrehzahl.
- Beachten Sie die Vorschriften beim Umgang mit gesundheitsgefährdenden Stoffen!

#### 3.4 Rücksendung an das Werk

Wenn Sie die Pumpe zur Reparatur oder Wartung an das Herstellerwerk zurück schicken, müssen Sie die Unbedenklichkeitserklärung (⇒ Kapitel 1.14 auf der Seite 19) komplett ausfüllen und beilegen. Eine Reparaturbearbeitung ist sonst nicht möglich!



### **GEFAHR!**

Es besteht Verätzungsgefahr, Explosionsgefahr bei Reaktionen des geförderten Mediums mit dem verwendeten Spül- / Reinigungsmittel. Beim Spülen der Pumpe muss das Spül- / Reinigungsmittel dem zuletzt geförderten Medium angepasst werden, um eine gefährliche chemische Reaktion zwischen geförderten Medium und Spül- / Reinigungsmittel auszuschließen.

## 4 Funktionsweise / - beschreibung

### 4.1 Funktion der Pumpe

Die Pumpwirkung einer Zahnradpumpe wird durch die gegenläufige Rotation von zwei Zahnrädern in einem Pumpengehäuse erzeugt.

Die Zahnräder sind auf zwei Wellen befestigt, die wiederum im Pumpengehäuse und -deckel gelagert sind. Eines der beiden Zahnräder wird über eine Welle angetrieben, das zweite Zahnrad über den Zahnradeingriff mitgenommen.

Die sich öffnenden Zahnluken erzeugen einen Unterdruck, der das Medium in die Pumpe saugt und zwischen den Zahnluken und der Gehäusewand weiter transportiert.

Im Bereich, in dem die Zahnräder wieder ineinander greifen, wird das Medium aus den Zahnluken heraus und in den Auslass gepresst. So kann das Medium auch gegen einen Überdruck gefördert werden.

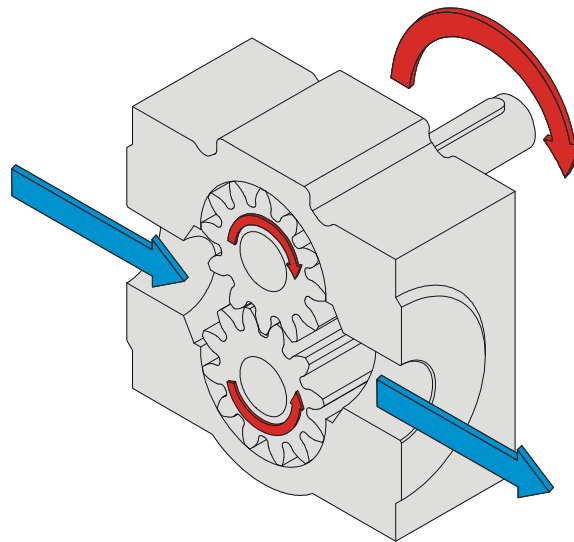


Abb. 4.1-1: Funktionsprinzip der Zahnradpumpe

4.2 Konstruktiver Aufbau der Pumpe

4.2.1 Pumpenkörper

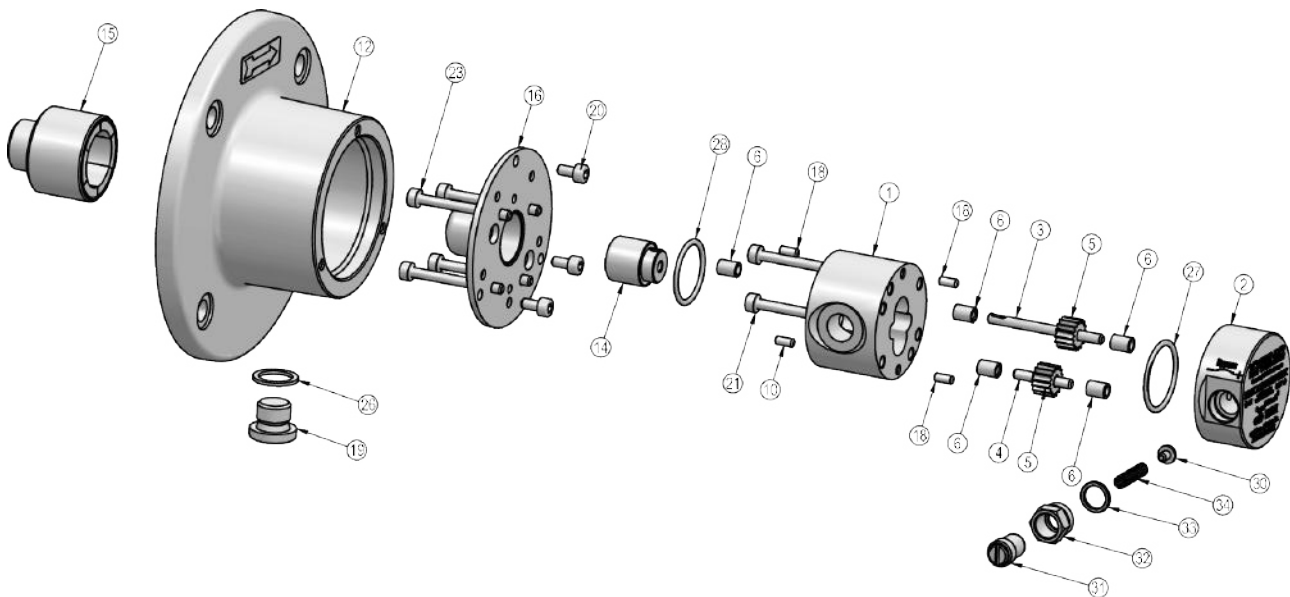


Abb. 4.2-1: Pumpenkörper

Die aus zwei Bauteilen, Gehäuse (1) und Deckel (2) bestehende Bauweise des Pumpenkopfs ermöglicht einfache, schnelle und wirtschaftliche Wartung und Instandhaltung.

Das Gehäuse (1) und der Deckel (2) werden mit zwei Schrauben (21) miteinander verschraubt. Die exakte Position zueinander bestimmen zwei Zylinderstifte (18).

Zwischen Gehäuse und Deckel ist ein Dichtring (27) montiert.

Die auf die Wellen (3), (4) aufgesteckten und gesicherten Zahnräder (5) sind axial in Gehäuse und Deckel fixiert. Die Wellenlagerung in Gehäuse und Deckel erfolgt über Gleitlager (6). (⇒ **Kapitel 7.4.4 auf der Seite 60**)

Die Drehbewegung von der Antriebseinheit auf die Pumpe wird über eine Magnetkupplung (14) und (15) auf die Antriebswelle (3) mit Antriebszahnrad (5) übertragen.

Scherzinger Edelstahlpumpenköpfe der Baureihe 20X0 sind in drei unterschiedlichen Baugrößen (Baugröße -009 bis Baugröße -026) erhältlich.

Die theoretischen Förderdaten sind:

Pumpenkopf	$V_{g,th}$ Schluckvolumen	$Q_{th}$ bei 1400 1/min	$Q_{th}$ bei 2800 1/min
<b>-009 und -009-B</b>	0,09 cm <sup>3</sup> /U	0,126 l/min	0,252 l/min
<b>-016 und -016-B</b>	0,16 cm <sup>3</sup> /U	0,224 l/min	0,448 l/min
<b>-026 und -026-B</b>	0,26 cm <sup>3</sup> /U	0,364 l/min	0,728 l/min

#### 4.2.2 Druckbegrenzungsventil (nur bei 20X0-...-B-...)

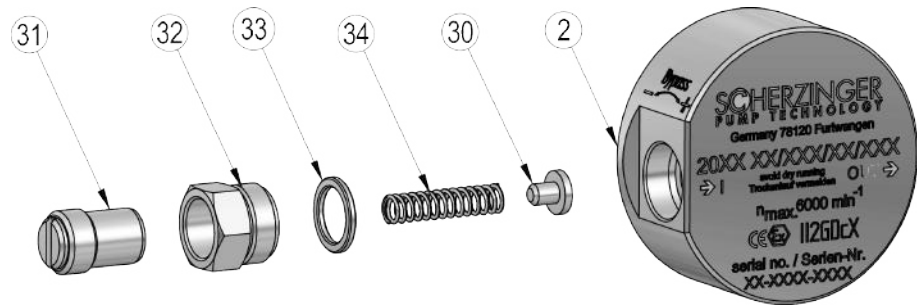


Abb. 4.2-2: Druckbegrenzungsventil

Das Druckbegrenzungsventil (Bypassventil) dient als Überdruckbegrenzung. Der Einstellbereich liegt zwischen 0,5 und 15,0 bar.

Bei Ansprechen des Ventils wird das Medium intern von der Druck- zur Saugseite zurückgeleitet und so werden eventuelle Beschädigungen im System oder am Pumpenkopf vermieden.

Wie Sie das Ventil richtig einstellen, sehen Sie in (⇒ **Kapitel 6.3 auf der Seite 42**).

#### 4.2.3 Magnetkupplung

Mit der Magnetkupplung ist der Pumpenkopf hermetisch dicht. D.h. es muss kein rotierendes Wellenende nach außen geführt werden. Eine Leckage durch Verschleiß ist somit nicht mehr möglich, da nur noch statisch mit O-Ringen (27, 28) abgedichtet wird.

Das Drehmoment wird durch abwechselnd am Innenumfang magnetisierte Magnete in der Magnetkupplungsglocke (15) durch eine Trennwand (Spalttopf (16)) hindurch, auf die Magnetkupplungsnabe (14) übertragen. Dort sind ebenfalls Magnete, am Außenumfang abwechselnd polarisiert, angeordnet.

Sobald das maximal übertragbare Drehmoment überschritten wird, reißt das Magnetfeld ab und der Antrieb läuft fast widerstandslos weiter; das System beginnt gleichförmig zu rattern und das Medium wird nicht mehr gefördert.

## ACHTUNG!

**Betriebszeiten über 2 Minuten im ausgekuppelten Zustand führen zu einer starken Erwärmung der Kupplung. Die Magnete können entmagnetisiert werden: Das zu übertragende Drehmoment und somit die erreichbare Druckerhöhung werden geringer. Vermeiden Sie den Betrieb in diesem Zustand.**

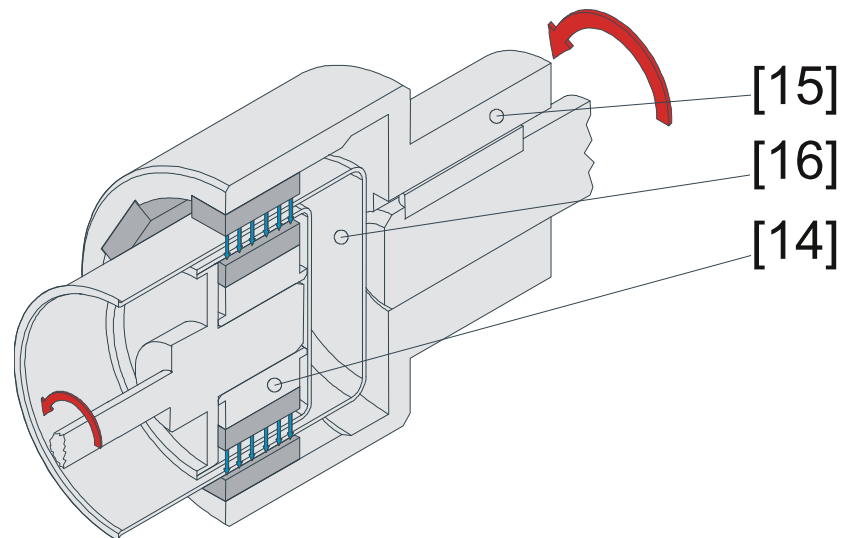


Abb. 4.2-3: Magnetkupplung

Die senkrechten Pfeile zeigen die Richtung des Magnetfeldes an.  
Die roten Pfeile zeigen die Drehrichtung.

#### 4.2.4 Vorgesehene Anwendung der Pumpe

Die Pumpe wird vorzugsweise für niedrig- bis mittelviskose, partikelfreie Flüssigkeiten eingesetzt, die entfettende bis gut schmierende Eigenschaften aufweisen. Sie eignet sich sowohl für die Förderung von alkalischen als auch sauren Medien. Eingangsdrücke von 20 mbar absolut bis 100 bar Überdruck sind darstellbar. Die Drehzahlen variieren je nach Baureihe von 0 bis  $6000 \text{ min}^{-1}$ .

Beim Betrieb der Pumpe (mit Magnetkupplung) dürfen keine ferritischen Bestandteile im Medium sein.

Die Beständigkeiten der unter **⇒ Kapitel 10.3 auf der Seite 71** genannten Werkstoffe sind zu beachten! Die Pumpe zeichnet sich durch eine robuste Bauweise mit Magnetkupplung aus.

## 5 Montage / Demontage



### **GEFAHR!**

Durch einen konstruktionsbedingten, verlagerten Schwerpunkt der Pumpe kann es dazu kommen, dass bei der Montage die Pumpeneinheit kippt.

Die Pumpe muss geerdet werden.

- Schließen Sie ein Erdungskabel an den vorgesehenen Erdungspunkten an.

Das anzuschließende Anschlussrohr muss abgedichtet werden. Wir empfehlen die Verwendung von geeigneten Dichtringen.

### 5.1 Angaben zum Einsatzort



### **ACHTUNG!**

Achten Sie bei der Wahl des Einsatzortes auf ausreichend Raum für Wartungs- und Instandhaltungsarbeiten. Die Pumpe sollte problemlos aus- und wieder eingebaut werden können.

Die Pumpe darf nicht in aggressiver Atmosphäre eingebaut werden.

### 5.2 Einbaulage



### **ACHTUNG!**

Beachten Sie, dass die Pumpeneinheit nur für den horizontalen Einbau ausgelegt ist.

In Ausnahmefällen kann die Pumpeneinheit auch vertikal verbaut werden. Hierbei ist zu beachten, dass die Antriebseinheit über der Pumpe angeordnet ist. In diesem Fall muss mit erhöhter Geräuschemission gerechnet werden.

## 5.3 Montage der Magnetkupplung

## ACHTUNG!

Reparaturen wie auch Wartungen der Magnetkupplung dürfen nur vom Hersteller durchgeführt werden.

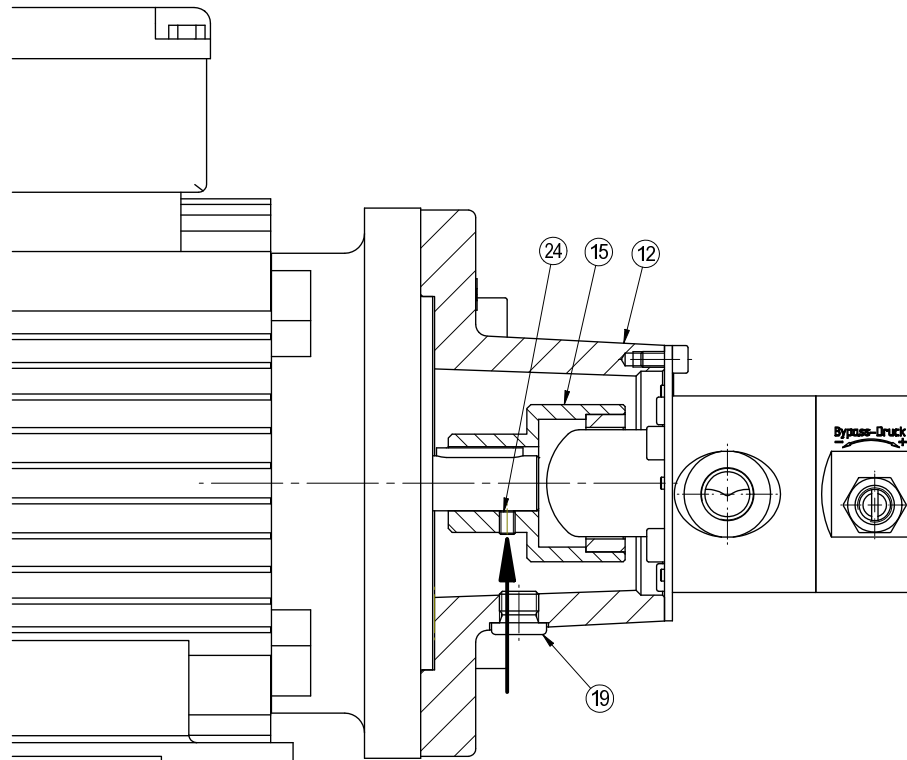


Abb. 5.3-1: Montage der Magnetkupplung

Schieben Sie die Magnetkupplungsglocke (15) ganz auf die Motorwelle auf. Fixieren Sie die Magnetkupplungsglocke (15) mit dem Gewindestift (24). Demontieren Sie die Verschlusschraube (19) vom Zwischenflansch (12). Richten Sie nun den Gewindestift (24) der Magnetkupplungsglocke (15) so aus, dass sie mit der Öffnung der Verschlusschraube (19) fluchtet. Montieren Sie den Zwischenflansch (12) an den Motor oder alternativ den Pumpenkopf an den Zwischenflansch (12). Lösen Sie nun den Gewindestift (24) wieder soweit, dass sich die Magnetkupplungsglocke (15) frei und ohne Widerstand auf der Welle axial bewegen lässt! Die Magnetkupplungsglocke (15) und die Nabe (14) auf der Pumpenwelle richten sich durch die magnetische Kraft selbstständig aus. Schrauben Sie nun den Gewindestift (24) mit einem Sechskantschraubendreher (Größe 3 mm) mit 2,8 Nm fest und montieren Sie anschließend wieder die Verschlusschraube (19). Es ist unbedingt darauf zu achten, dass Sie die Magnetkupplungsglocke (15) beim Festziehen des Gewindestiftes (24) auf keinen Fall axial verschieben!



5.4 Elektrischer Antrieb

**ACHTUNG!**

Befestigen Sie zuerst die Magnetkupplungsglocke (15) und den Motorflansch (12) wie in ⇒ Kapitel 5.3 auf der Seite 36 beschrieben. Achten Sie auf die Installationsmaße der Magnetkupplung. Der Pumpenkopf wird mittels der drei Befestigungsschrauben (20) am Motorflansch befestigt. Halten Sie den Pumpenkopf an den Saug-/Druckanschlüssen und führen sie diesen gerade in den Motorflansch ein. Vorsicht: Verletzung durch Einklemmen von Körperteilen. Desweiteren ist zu beachten, dass bei einer kundenseitigen Montage eines Motors/Antriebs an die Pumpe die CE/Maschinen-Richtlinien einzuhalten sind. Dazu muss der angebaute Motor/Antrieb folgende Kriterien erfüllen:



- Ausreichende Leistungs- und Auslegungsdaten bezogen auf die geforderte Fördermenge und den Druck
- Pumpenanbau nur mit dem dazugehörigem Zwischenflansch und Flanschdurchmesser, sowie den vorgegebenen Motorbaugrößen und den dazu passenden Motorwellendimensionen
- Korrekte Ausführung auf die geforderten Schutzarten und Umgebungsbedingungen wie z.B. IP und/oder Ex
- Motor Konformität CE/Maschinenrichtlinien des aktuell geforderten Standards

**GEFAHR!**



- Erden Sie die Motor- / Pumpeneinheit an der dafür vorgesehenen Anschlussklemme des Antriebes.
- Bei der Motormontage dürfen Sie keine isolierenden Elemente zwischen den Pumpenträger und den Motor einbringen.
- Achten Sie darauf, dass die Verbindungsschrauben zwischen Pumpe / Motor und Grundplatte aus elektrisch leitfähigem Material (z. B. Stahl) bestehen.
- Führen Sie Montagearbeiten immer bei ausgeschalteter Antriebseinheit durch.
- Bauen Sie Motorpumpen niemals in beengten Einbausituationen ohne ausreichende Belüftung ein, da der Motor sonst schlecht gekühlt wird und überhitzen kann.
- Schließen Sie die Motoren nach den Richtlinien des VDE und denen der örtlichen Energieversorgungsunternehmen ans Stromnetz an.
- Beachten Sie ebenso die mitgelieferte Motoren-Betriebsanleitung.
- Aufgrund der erhältlichen Motorenvielfalt wird an dieser Stelle nicht detaillierter auf den Antrieb eingegangen. Bitte beachten Sie die beigelegte Motorendokumentation.
- Überschreiten Sie nicht die max. zugelassene Grenzdrehzahl und die max. zugelassene Drehzahl in Abhängigkeit von der Medienviskosität.

## 5.5 Erstaufstellung



## ACHTUNG!

Achten Sie nicht nur auf die Zündschutzart der Pumpe, sondern auf die Zündschutzart aller angebauten Komponenten. Ausschlaggebend sind die Typenschilder der einzelnen Komponenten. Für den Einsatz in explosionsgefährdeten Bereichen gilt immer die niederwertigste Zündschutzart aller verwendeten Komponenten.

- Führen Sie zuerst eine Sichtkontrolle an der von uns gelieferten Pumpe auf Transportschäden durch (⇒ Kapitel 1.11 auf der Seite 14).
- Prüfen Sie dann nach folgenden Punkten, ob eine geeignete Pumpentype vorliegt:
  - Korrosionsverhalten des Mediums
  - Medienviskosität
  - zu förderndes Medium
  - Pumpenleistung (Förderleistung)
  - Modelltyp und Ausführung
  - Drehrichtung bzw. Lage der Saug- / Druckseite
  - Temperaturbereich

## ACHTUNG!

Sollten Sie Unterschiede zwischen der in Ihrem System benötigten und der von uns gelieferten Pumpenausführung feststellen, setzen Sie sich bitte umgehend mit uns in Verbindung.



- Nehmen Sie die Pumpe nicht ohne Rückfrage in Betrieb.
- Schrauben Sie Pumpe / Pumpeneinheiten nur an dem dafür vorgesehenen Fuß fest. Der Einbauplatz muss eben sein. Gleichen Sie Unebenheiten in der Nähe der Anschraubpunkte mit geeigneten Unterlagen aus, so dass über diese vier Auflagepunkte eine Ebene entsteht. Sollten starke Schwingungen / Vibrationen beim Betrieb der Pumpe auftreten, beachten Sie bitte die in der Störungstabelle (⇒ Kapitel 8 auf der Seite 63) aufgeführten Punkte.

**Wichtig ist, dass die eingestellte Drehrichtung des Antriebes die gewünschte Förderrichtung erzeugt. Ein Umkehren der Drehrichtung hat auch eine Umkehrung der Förderrichtung zur Folge.**

Es können erhebliche Beschädigungen des Systems und Gefahren für das betreuende Personal entstehen, falls die Pumpe mit der falschen Drehrichtung betrieben wird. Insbesondere bei der Pumpe 20X0-009-B-..., 20X0-016-B-... und 20X0-026-B-... müssen Sie die vorgeschriebene Drehrichtung unbedingt beachten, da ansonsten das Druckbegrenzungsventil außer Betrieb gesetzt wird!



Eine Fallprüfung gemäß DIN EN 13 463-1, Abschnitt 13.3.2.1 wurde nicht durchgeführt. Schützen Sie die Pumpe gegen Erschütterungen und Stöße. Erschütterungen oder Stöße können Einfluss auf die Funktion, nicht aber auf den Explosionsschutz haben. Erden Sie die Zahnradpumpe (⇒ Kapitel 2.1.12 auf der Seite 26).

## 5.6 Anschlussleitungen

- Prüfen Sie vor Anschluss der Saug- und Druckleitungen, ob die Anschlussflansche der Verrohrung mit denen der Pumpe übereinstimmen.



### **WARNUNG!**

Über die Anschlussleitungen dürfen keine Kräfte oder Momente auf die Pumpe ausgeübt werden, evtl. ist eine Abstützung der Anschlussleitungen jeweils vor der Pumpe erforderlich. Ebenfalls dürfen keine Kräfte auf die Pumpe einwirken, die durch Wärmedehnung entstehen.

Die Anschlussleitungen müssen ausreichend dimensioniert sein. Sie dürfen nicht kleiner als die Nennweite der Pumpenanschlüsse gewählt werden. Saugseitig empfehlen wir eine um eine Stufe größere Nennweite als die Nennweite des Sauganschlusses der Pumpe.

Als Richtwerte für die max. Strömungsgeschwindigkeiten in den Leitungen gelten: Empfohlene Fließgeschwindigkeiten siehe Tabelle.

	bis 200 mPas	bis 600 mPas	bis 2000 mPas
<b>Saugleitung</b>	1.5 m/s	0.5 m/s	0.2 m/s
<b>Druckleitung</b>	3.0 m/s	1.0 m/s	0.5 m/s

### **ACHTUNG!**

- Schalten Sie einen Saugfilter mit min. 50  $\mu\text{m}$  Filterfeinheit vor, um somit vorzeitigen Verschleiß oder Zerstörung durch Eindringen von Fremdkörpern, die zur Zerstörung der Pumpe führen können, zu vermeiden. Dimensionieren Sie diesen wegen seines inneren Widerstands ausreichend groß, da er sonst die Saugfähigkeit der Pumpe beeinträchtigt.
- Führen Sie im Leitungsverlauf erforderliche Biegungen mit möglichst großem Radius. Vermeiden Sie möglichst scharf abknickende Rohrkrümmungen.
- Verlegen Sie die Saugleitung ansteigend zur Pumpe hin. Müssen Leitungen steigend und fallend verlegt werden, sehen Sie an den höchsten Stellen Entlüftungen vor.
- Überprüfen Sie nach der Verlegung der Rohrleitungen, ob die Leitungen frei von Ablagerungen, Spänen oder ähnlichen Verunreinigungen sind, da sonst bei Inbetriebnahme die Pumpe beschädigt werden kann.

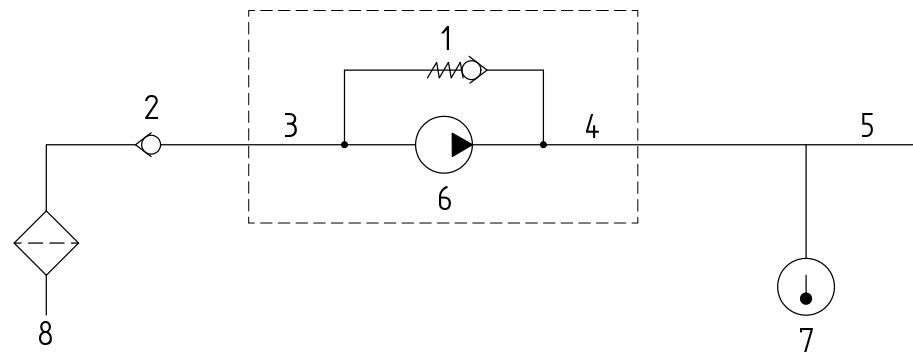


Beachten Sie, dass sämtliche Leitungen, Armaturen und Verschraubungen einwandfrei dicht sind, da es sonst auf der Saugseite zu einem Gaseintritt in die Pumpe kommen kann. Die Pumpe saugt nicht mehr an. Auf der Druckseite kann Medium ausströmen.

Wird eine Saughöhe von 3 m erreicht, empfehlen wir den Einbau eines Fußventils in die Saugleitung. Das Ventil sorgt beim Abstellen der Pumpe dafür, dass kein Medienrückstrom durch die Pumpe oder ein Entleeren der Saugleitung stattfindet.

Bitte beachten Sie, dass bei dieser Einbausituation während des Pumpenstillstandes der Druck im Einlass gleich dem Druck im Auslass wird. Hierzu beachten Sie bitte die max. Systemdrücke ( $\Rightarrow$  Kapitel 10.3 auf der Seite 70).

### Empfohlene Installation in explosionsgefährdeten Bereichen



- 1 Druckbegrenzungsventil intern (nur bei 20X0-...-B-...)
- 2 Rückschlagventil
- 3 Einlass
- 4 Auslass
- 5 Druckleitung
- 6 Pumpe
- 7 Temperaturfühler
- 8 Filter

Abb. 5.6-1: Rohrleitungsinstallation

Eventuell können Elemente zur Geräuschisolierung rohrleitungsseitig erforderlich sein, z. B. flexible Schlauchverbindungen.

Falls Sie die Pumpe nicht in explosionsgefährlichen Bereichen einsetzen, kann es hilfreich sein, direkt vor und nach der Pumpe Absperrschieber einzubauen. So muss bei einem evtl. nötigen Ausbau der Pumpe das Rohrleitungssystem nicht entleert werden.

## 6 Inbetriebnahme / Außerbetriebnahme

### 6.1 Voraussetzung zur Inbetriebnahme

- Überprüfen Sie nach der vollständigen Montage die Pumpe und Peripherie nochmals anhand folgender Punkte:
  - Können Sie die Pumpe von Hand drehen (z.B. am Lüfterrad des Motors)?
  - Haben Sie Saug- und Druckseite richtig angeschlossen?
  - Stimmt die Drehrichtung des Antriebs mit der Drehrichtung der Pumpe überein?
  - Sind Schieber, Klappen und Ventile im System in der richtigen Stellung?
  - Wurde das Rohrleitungssystem auf Leckagestellen überprüft?
  - Lässt sich die Pumpe notabschalten, falls beim ersten Anlaufen eine Fehlfunktion auftritt, die nicht erkannt wurde oder nicht abzusehen war?
  - Ist genügend und das richtige Fördermedium in den Vorratsbehälter eingefüllt?
  - Temperieren Sie die Pumpe vor Inbetriebnahme, wenn die Temperaturdifferenz zwischen Pumpe und Fördermedium größer als 50 °C ist!
  - Ist die Pumpe geerdet?



**Montagearbeiten dürfen nur bei ausgeschalteter Antriebseinheit durchgeführt werden.**

### 6.2 Inbetriebnahme

- Führen Sie eine evtl. nötige Desinfektion des Pumpenkopfs und des Leitungssystems durch.
- Um das zu fördernde Medium nicht zu verunreinigen, empfiehlt sich ein Spülvorgang von mindestens fünf Minuten Dauer mit dem gewünschten Fördermedium und entsprechend gewählter Drehzahl um sämtliche Rückstände des Prüfmediums aus dem Pumpenkopf zu entfernen.
- Die Trockenlaufzeit des Pumpenkopfs sollte 30 Sekunden nicht überschreiten, da bei längeren Trockenlaufzeiten die Gefahr besteht, dass die Pumpe zerstört wird.



**ACHTUNG!**

**Die Zündtemperatur des geförderten Mediums muss mindestens 50 °K über der max. zulässigen Oberflächentemperatur der Pumpe liegen.**

### 6.3 Einstellen des Druckbegrenzungsventils (nur bei 20X0-...-B-...)

Das Druckbegrenzungsventil ist ein Sicherheitsventil, um die Pumpe und das System zu schützen. Falls Sie eine genaue Druckeinstellung benötigen, müssen Sie ein präzises, externes Druckeinstellventil verwenden. Verwenden Sie das Sicherheitsventil als Druckbegrenzungsventil kann der Pumpenausgangsdruck schwingen.

Mit dem integrierten Druckbegrenzungsventil können Sie eine relative Druckerhöhung auf einen erwünschten Ziel-Wert einstellen.

Werkseitig werden die Druckbegrenzungsventile beim Probelauf der Pumpe auf ihre einwandfreie Funktion geprüft. Eine feste Druckeinstellung des Ventils werkseitig erfolgt nur, wenn sie von Ihnen als Betreiber speziell gefordert wird.

- Stellen Sie das Druckbegrenzungsventil bei laufender Pumpe ein. Greifen Sie dazu auf der Druckseite des Rohrleitungssystems die Druckerhöhung ab. Achten Sie darauf, dass die richtigen Rahmenbedingungen (spätere Betriebsbedingungen) beim Einstellen vorhanden sind:
  - Fördermedium
  - Temperatur
  - Systemdruck
  - Drehzahl

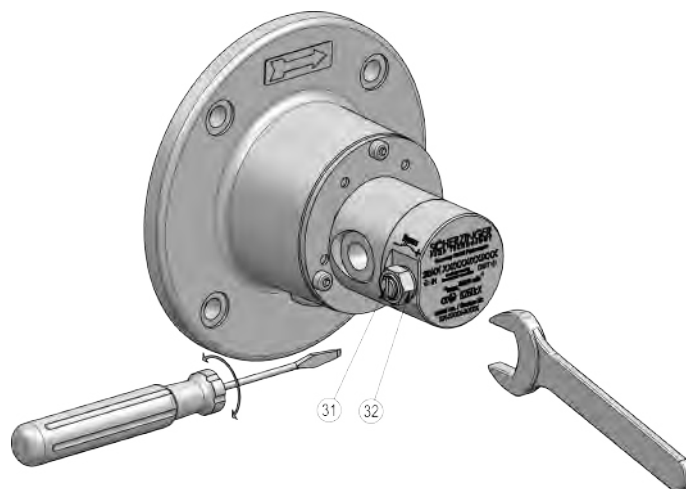


Abb. 6.3-1: Einstellung des Druckbegrenzungsventils

Zur Einstellung des Druckbegrenzungsventils gehen Sie wie folgt vor:

- Lösen Sie die Klemmschraube (32) um eine viertel Umdrehung (gegen Uhrzeigersinn).
- Stellen Sie das Ventil ein, indem Sie die Überdruckventilschraube (31) drehen
  - nach links (gegen Uhrzeigersinn) = Verminderung des Öffnungsdrucks,
  - nach rechts (Uhrzeigersinn) = Erhöhung des Öffnungsdrucks.
- Ziehen Sie dann die Klemmschraube (32) wieder an.

## ACHTUNG!

Achten Sie darauf, dass die Überdruckventilschraube (31) nicht mehr als 2 mm über die Klemmschraube (32) herausragt. Bei gelöster Klemmschraube (32) besteht die Möglichkeit, dass am Druckbegrenzungsventil kleine Mengen Leckageflüssigkeit austreten.



Das Druckbegrenzungsventil dient nur als kurzzeitiger Überlastungsschutz. Bei längeren Öffnungszeiten besteht die Gefahr, dass der Pumpenkopf durch Überhitzung beschädigt oder zerstört wird. Die Oberflächentemperatur kann kritische Werte überschreiten.

### 6.4 Überwachung

Für die Durchführung von Überwachungsmaßnahmen ist allein der Betreiber verantwortlich.

#### 6.4.1 Kennzeichnung

Gerätegruppe	II	Betrieb über Tage
Kategorie	2 / 3	Hohe Sicherheit
Zonen	1 und 21 2 und 22	Gelegentliche Explosionsgefahr Seltene Explosionsgefahr
Atmosphäre	G	Gas
	D	Staub
Zündschutzart	c	Konstruktive Sicherheit
Explosionsgruppe Temperaturklasse	X	Nicht anwendbar. Hinweise in der Betriebsanleitung beachten.

Die Angabe der Temperaturklasse(n) am Gerät darf nur erfolgen wenn die resultierende Oberflächentemperatur vom Gerät selbst bestimmt wird (nach DIN EN 13463-1). D.h. bei Pumpen wird im Normalbetrieb die Temperatur der Oberflächen vom Fördermedium bestimmt.

#### 6.4.2 Allgemeines

Unter Berücksichtigung der ATEX-Richtlinie verpflichten sich Hersteller und Betreiber von nichtelektrischen Geräten zum Nachweis der Sicherheit in explosionsgefährdeter Atmosphäre. Auch bei einer Kombination von Einzelgeräten muss eine Sicherheit in explosionsgefährdeten Bereichen sichergestellt sein. Es ist zu prüfen, dass keine neuen Zündquellen entstehen, ggf. müssen entsprechende Maßnahmen eingeleitet werden. Bei Abweichungen vom Normalbetrieb sind wahrscheinliche Störungen zu berücksichtigen.

### 6.4.3 Normalbetrieb

Folgende Betriebsbedingungen werden als Normalbetrieb definiert. Siehe auch ⇒ **Kapitel 10.3 auf der Seite 70.**

Beschreibung	Wert
Max. Differenzdruck- erhöhung	7 bar mit PTFE-Zahnrädern 12 bar mit PEEK-Zahnrädern
Max. Systemdruck (druckseitig)	100 bar
Max. Saugunterdruck	0,9 bar (mit Medium gefüllt)
Betriebstemperatur	-20 bis 130 °C mit PEEK Zahnräder/Lager -20 bis 70 °C mit PTFE Zahnräder/Lager
Viskositätsbereich	0,5 bis 10.000 mm <sup>2</sup> /s
Drehzahlbereich	0 bis 6000 1/min (Abhängig vom Zahnradwerkstoff)

Aufgrund der vielseitigen Kombinationsmöglichkeiten, hinsichtlich der verschiedenen Baugrößen, Zahnräder und Motordrehzahlen, ist eine anschauliche und übersichtliche Darstellung des Normalbetriebs für alle Pumpen, in den jeweiligen Varianten nicht darstellbar. In diesem Fall wird auf die jeweiligen Datenblätter verwiesen. Eine andere und darüber hinausgehende Benützung/Verwendung, wie in der Betriebsanleitung beschrieben, gilt als nicht bestimmungsgemäß.

### 6.4.4 Störungen

Abweichungen vom Normalbetrieb sind als Störungen zu definieren. Vorhersehbare Störungen können wie folgt definiert sein:

- Teilweiser bzw. vollständiger Trockenlauf (hervorgerufen durch z.B. geschlossene Armaturen, zugesetzte Filter ...)
- Größere Fremdstoffe im Medium (>50µm) (wie z.B. Schweißperlen, Ablagerungen aus Behälter, Sedimente ...)
- Falsche Drehrichtung
- Drucküberlastung (hervorgerufen durch z.B.: geschlossene Armaturen, defekte Bauteile ...)

Die auszugsweise genannten Störungen beziehen sich auf die potenziellen Zündquellen gemäß ATEX-Richtlinie sowie EN1127-1. Die relevantesten Zündquellenarten für Zahnradpumpen der Fa. Scherzinger sind "Heiße Oberflächen", "Mechanisch erzeugte Funken" sowie "Statische Elektrizität".



**6.4.5 Temperaturklassen und zulässige Temperaturen**

Temperaturklasse		Abschalttemperatur bei Erreichen von $T_{\max}$ der Magnetkupplung	Abschalttemperatur bei Erreichen von $T_{\max}$ des Fördermediums	Abschalttemperatur bei Erreichen von $T_{\max}$ der Pumpenoberfläche am Spalttopf
T3 <sup>*1/2</sup>	200°C	150°C <sup>*</sup>	150°C <sup>*</sup>	150°C <sup>*</sup>
T4 <sup>*1/2</sup>	135°C	85°C	85°C	85°C
T5 <sup>*2</sup>	100°C	50°C	50°C	50°C
T6 <sup>*2</sup>	85°C	35°C	35°C	35°C

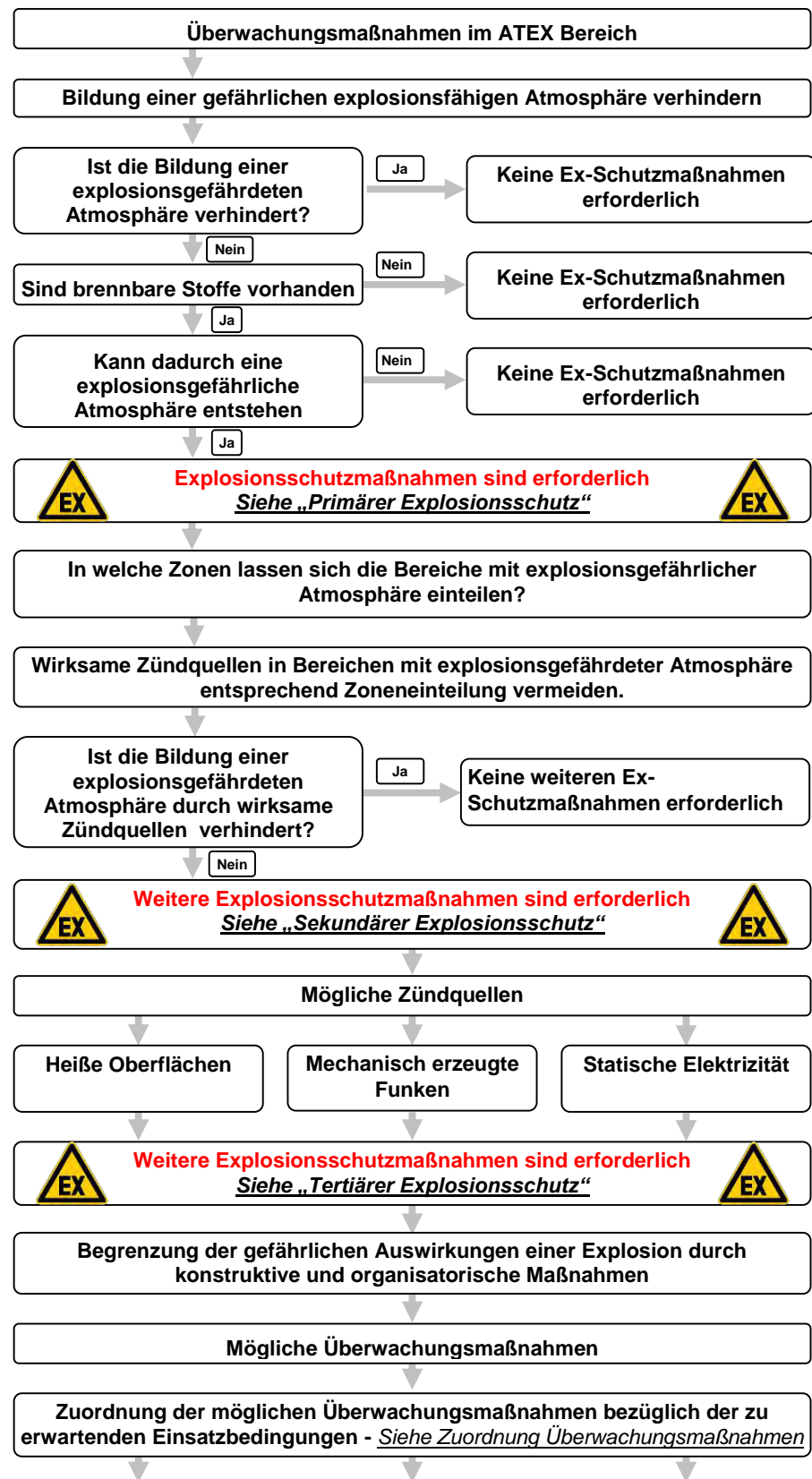
\* Bedingt durch den Magnetwerkstoff NdFeB beträgt die konstruktiv bedingte Abschalttemperatur +150°C

<sup>\*1</sup> Der Betrieb mit Medientemperaturen oberhalb 130°C bei PEEK-Zahnradern sind konstruktionsbedingt nicht zulässig

<sup>\*2</sup> Der Betrieb mit Medientemperaturen oberhalb 70°C bei PTFE-Zahnradern sind konstruktionsbedingt nicht zulässig

## 6.4.6 Überblick Überwachungsmaßnahmen

Zur Auswahl geeigneter Explosionsschutzmaßnahmen soll nachfolgende Abbildung dienen.



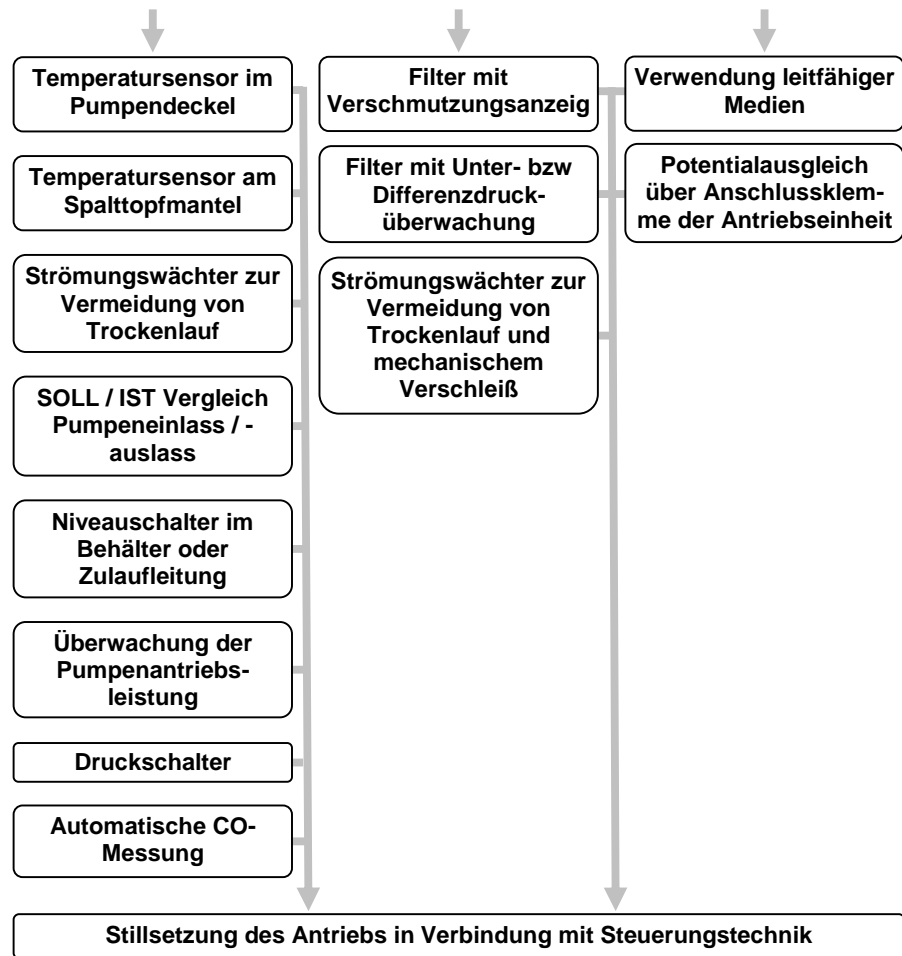


Abb. 6.4-1: Überblick Überwachungsmaßnahmen

#### 6.4.7 Zuordnung der Überwachungsmaßnahmen bezüglich der zu erwartenden Einsatzbedingungen

Die Edelstahlpumpen wurden so konstruiert, dass sie bei Normalbetrieb keine Zündquellen aufweisen. Das Risiko des Auftretens von mechanischen Fehlern, die zum Entstehen von Zündquellen führen können, ist auf ein sehr geringes Maß reduziert.

#### 6.4.8 Primärer Explosionsschutz

In erster Linie ist die Vermeidung einer explosionsfähigen Atmosphäre sicherzustellen. Es sollte zuerst überprüft werden ob der explosionsgefährdete Stoff durch andere ersetzt werden kann, von welchen keine Explosionsgefahr ausgeht. Bei explosionsfähigen Stäuben kann durch regelmäßiges entfernen der Stäube die Explosionsgefahr verringert werden.

#### 6.4.9 Sekundärer Explosionsschutz

Hierunter versteht man die Vermeidung wirksamer Zündquellen. Bereiche in denen explosionsfähige Gemische entstehen können müssen als explosionsgefährdeter Bereich gekennzeichnet werden. Als wirksame Zündquellen können je nach Einsatzfall: Funken in elektrischen Geräten; Potentialunterschiede, Flammen, heiße

Oberflächen; usw. berücksichtigt werden. **Explosionsschutzmaßnahmen** hängen von der jeweilig zu erwartenden Zündquelle ab. Mögliche Maßnahmen können z.B. sein:

- Lüftung,
- Gaswarner,
- Temperaturüberwachung.

#### 6.4.10 Tertiärer Explosionsschutz

Wenn der Primäre und Sekundäre Explosionsschutz nicht ausreicht müssen weitere Explosionsschutzmaßnahmen getroffen werden. Kann die ordnungsgemäße Funktion und die maximal zulässigen Oberflächentemperaturen nicht durch regelmäßige Inspektionen durch den Betreiber gewährleistet werden, dann müssen geeignete Temperaturüberwachungsmaßnahmen getroffen werden. Nachfolgend werden einige Sicherheitsmaßnahmen sortiert nach potenziellen Zündquellen aufgelistet.

##### *(I) Heiße Oberflächen*



###### **(a) Trockenlaufschutz**

**Beim Pumpenbetrieb ist der Pumpeninnenraum stets mit Medium gefüllt zu halten. Auf diese Weise kann keine explosionsfähige Atmosphäre entstehen. Kann dies vom Betreiber nicht sichergestellt werden, empfehlen wir entsprechende Überwachungsmaßnahmen:**

- Niveauschalter im Behälter oder Zulaufleitung,
- Strömungswächter am Pumpeneinlass,
- Überwachung der Antriebsleistung,
- SOLL / IST Vergleich am Pumpenauslass.



###### **(b) Temperaturüberwachung**

**Überlastung, Überhitzung oder Nichtbeachtung des Normalbetriebes kann zu einem unzulässig hohen Temperaturanstieg führen. Wir empfehlen entsprechende Überwachungsmaßnahmen:**

- Mit Widerstandsthermometer an kritischen Pumpenbauteilen wie z.B. Lagerstellen im Deckel.
- Mit Widerstandsthermometer an kritischen Pumpenbauteilen wie z.B. der Oberflächen der Magnetkupplungsglocke.



###### **(c) Überdruckabsicherung**

**Ein Betrieb mit verschlossenen Absperrorganen Saug-/ Druckleitung ist nicht erlaubt! Durch verschlossene Absperrorgane oder verschlossenen Leitungen besteht die Gefahr, dass bereits nach kurzer Zeit sehr hohe Oberflächentemperaturen durch Überhitzen des Medium im Pumpeninneren entstehen. Ist die Pumpe nicht mit integriertem Druckbegrenzungsventil ausgestattet empfehlen wir entsprechende Überwachungsmaßnahmen:**

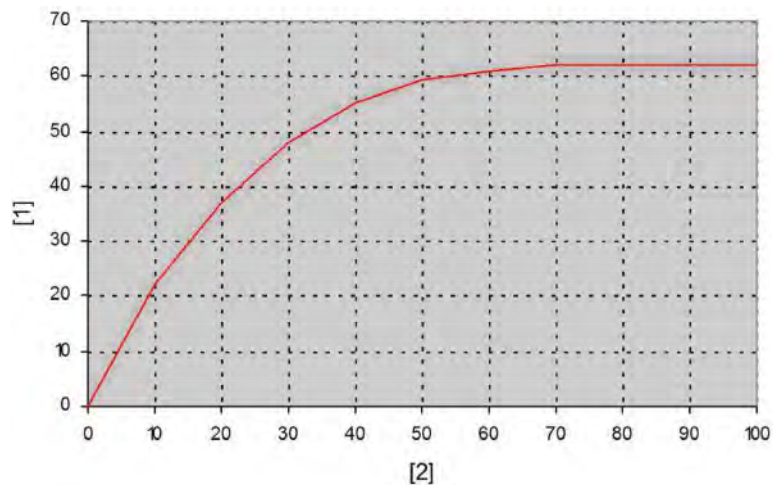
- Überströmventil,
- Druckschalter,
- Überwachung der Antriebsleistung,

- Temperaturüberwachung.

Falls Sie die Pumpe gegen ein geschlossenes System betreiben, wird sich die Pumpe erhitzen. Messungen haben einen Temperatureintrag von 120°K innerhalb von 7 Minuten (Drehzahl 2800 1/min, Öffnungsdruck 7 bar, verschlossene Druckleitung) ergeben.

Bei diesen Betriebsbedingungen müssen Sie die Oberflächentemperatur überwachen. Sie müssen die Pumpe mindestens 30°K unterhalb der max. zulässigen Oberflächentemperatur ausschalten, da die Oberflächentemperatur nach der Abschaltung verzögert weiter steigen kann.

Nachfolgendes Diagramm zeigt die Erhöhung der Pumpenoberflächentemperatur bei verschlossener Druckleitung und permanenter Umwälzung über das interne Druckbegrenzungsventil. Die Medientemperatur betrug zu Beginn der Messung Umgebungstemperatur (20°C).



- 1 Oberflächentemperaturanstieg (K)
- 2 Zeit (min)

Abb. 6.4-2: Temperaturanstieg

Falls die Umgebungstemperatur über der Medientemperatur liegt, kann die Oberflächentemperaturerhöhung noch höher werden!



**(d) Vorfilter**

Durch Fremdstoffe im Fördermedium können unzulässige Betriebszustände entstehen, welche einen vorzeitigen Verschleiß der Pumpenbauteile zur Folge hat, sodass nach kurzer Zeit sehr hohe Oberflächentemperaturen entstehen können. Wir empfehlen folgende Überwachungsmaßnahmen:

- Filter mit Verschmutzungsanzeige.
- Filter mit Unter- bzw. Differenzdrucküberwachung.



**(e) Drehrichtungskontrolle**

Ist auch während der Installationsphase eine explosionsfähige Atmosphäre vorhanden, kann eine Drehrichtungskontrolle auf keinen Fall durch kurzes Einschalten der ungefüllten Pumpe erfolgen, damit eine unzulässige Temperaturerhöhung vermieden werden kann. Wir empfehlen folgende Überwachungsmaßnahmen:

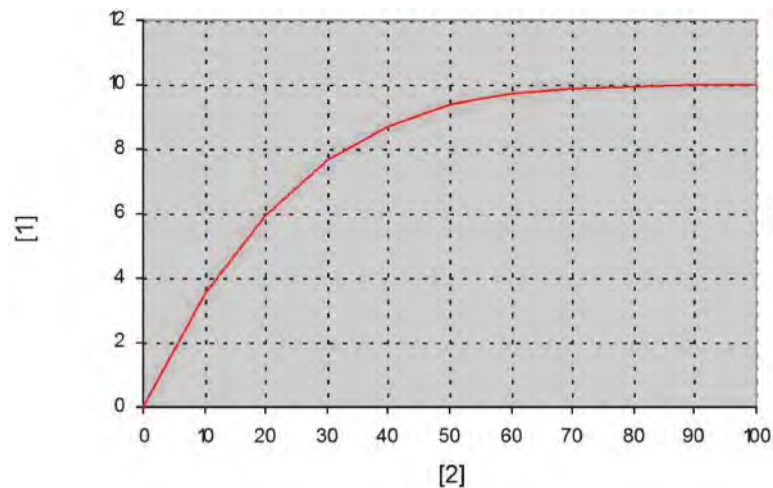
- Drehrichtungskontrolle nur bei gefüllter Pumpe.
- Drehrichtungskontrolle mit Drehfeldmesser.

**(f) Staubablagerungen**

Entfernen Sie Staubablagerungen regelmäßig von der Pumpenoberfläche, Antrieb und den Anschlussleitungen, damit sich keine Zündnester ausbilden können. Das Reinigungsintervall wird durch die Menge des Staubniederschlags bestimmt

**(g) Betrieb im entkuppelten Zustand der Magnetkupplung**

Betreiben Sie die Pumpe für längere Zeit in entkuppeltem Zustand, steigt die Oberflächentemperatur der Pumpe und kann kritische Werte übersteigen. Nachstehende Grafik zeigt den Temperaturanstieg bei blockierter Pumpe:



- 1 Oberflächentemperaturanstieg (K)  
2 Zeit (min)

Abb. 6.4-3: Oberflächentemperaturanstieg bei blockierter Pumpe

**(II) Statische Elektrizität****(a) Motorabsicherung**

Bei unsachgemäßer elektrischer Installation besteht Explosionsgefahr. In explosionsgefährdeten Bereichen ist für die elektrische Installation zusätzlich IEC 60079-14 zu beachten. Wir empfehlen folgende Überwachungsmaßnahmen:

- Motorschutzschalter.
- Lastwächter.

**(b) Statische Aufladung**

Durch Trockenlauf kann statische Aufladung, die zu Potentialdifferenzen führen auftreten. Trockenlauf ist bei nicht gefülltem Pumpengehäuse gegeben und stellt eine Gefahr beim Füllprozess, in Verbindung mit einer vorhandenen Ex-Atmosphäre, und bei Demontage in EX-Atmosphäre dar. Relevanz bei Medien und Stoffen der Explosionsgruppe II C. Wir empfehlen folgende Überwachungsmaßnahmen:

- Siehe Trockenlaufschutz.
- Siehe Warnhinweis auf dem Typenschild.

### (III) Mechanisch erzeugte Funken



#### (a) Laufgeräusche

Überwachen Sie das Laufgeräusch der Magnetkupplung. Treten Schleifgeräusche auf, setzen Sie die Pumpe sofort außer Betrieb. Überprüfen Sie die Pumpe auf Verschleiß. Ein Reiben von metallischen Teilen kann zu einer Überhitzung oder zur Funkenbildung führen. Wir empfehlen folgende Überwachungsmaßnahmen:

- Manuelle kontinuierliche Überwachung.
- Lagertemperaturüberwachung.



#### (b) Äußere Schlageinwirkung

Durch von äußerer Schlageinwirkung herbeigeführte Gefahr der Funkenbildung in Verbindung mit Aluminium (aluminothermische Reaktion). Bei einer Aufprallgeschwindigkeit > 1m/s oder einer Schlagenergie >500J besteht Gefahr in Verbindung Verrosteter Oberflächen und Schlageinwirkung mit Aluminium. Wir empfehlen folgende Überwachungsmaßnahmen:

- Überwachung/Vermeidung von äußerer Schlageinwirkung auf den Aluminium Flansch.

### (IV) Leckageüberwachung

## GEFAHR!



Um eine Leckage im Magnetkupplungsbereich frühzeitig zu erkennen, müssen Sie

- nach der Inbetriebnahme,
- einmal monatlich

die Verschlusschraube (19) herausdrehen und überprüfen ob sich Leckageflüssigkeit im Flansch (12) gesammelt hat. Falls ja, müssen Sie die Pumpe sofort außer Betrieb setzen und die Undichtigkeit beseitigen.

#### Verletzungsgefahr:

Im Falle von Undichtheit kann heiße, giftige oder ätzende Flüssigkeit auslaufen  
- tragen Sie geeignete Schutzhandschuhe.



Setzen Sie die Verschlusschraube nach der Überprüfung zusammen mit der Dichtung wieder ein. Eine Pumpe ohne Verschlusschraube darf nicht in II 2 D - Ex - Bereichen eingesetzt werden!

### 6.5 Außerbetriebnahme



- Stellen Sie sicher, dass außerhalb der Pumpe keine explosive Atmosphäre herrscht.
- Entleeren Sie den Pumpenkopf vollständig, indem Sie den Gegendruck auf 0 bar reduzieren und die Ansaugleitung falls möglich aus dem Vorratsbehälter nehmen, so dass Umgebungsluft angesaugt werden kann.

## **VORSICHT!**

Nicht bei anliegendem Systemdruck, Vakuum oder reagierenden Medien außer Betrieb nehmen.



- Achten Sie darauf, dass die Trockenlaufzeit 30 Sekunden nicht übersteigt, da sonst die Pumpe zerstört werden kann.
- Wenn gesundheitlich bedenkliche Medien gefördert wurden, spülen Sie den Pumpenkopf mit geeigneter Reinigungs- oder Neutralisationslösung mehrere Minuten lang durch.
- Abschließend muss der Pumpenkopf noch einmal mit Wasser gespült werden.
- Schließen Sie (falls vorhanden) die Absperrschieber vor und nach der Pumpe. Schließen Sie die Absperrorgane nur, wenn die Pumpe für längere Zeit still steht (bei automatischen Anlagen nur, wenn die komplette Anlage außer Betrieb genommen wird).

### 6.6 Ausbau aus dem System

## **ACHTUNG!**

Schalten Sie die Antriebseinheit aus! Achten Sie darauf, dass die beschriebenen Arbeitsschritte aus (⇒ Kapitel 6.5 auf der Seite 52) bereits durchgeführt wurden.

Entfernen Sie die Anschlussleitungen.



### 6.7 Demontage Pumpenkopf



Entfernen Sie die drei Befestigungsschrauben (20) wie in der nachfolgenden Abbildung dargestellt. Diese befestigen die Pumpe am Motorflansch (12). Die Pumpe wird durch die Magnetkraft der Magnetkupplung immer noch in Position gehalten. Ziehen Sie nun die Pumpe gerade nach vorne vom Motor weg. Vermeiden Sie, dass Fremdkörper von der Magnetkupplung angezogen werden. Achtung: Verletzungsgefahr durch Einklemmen von Körperteilen!

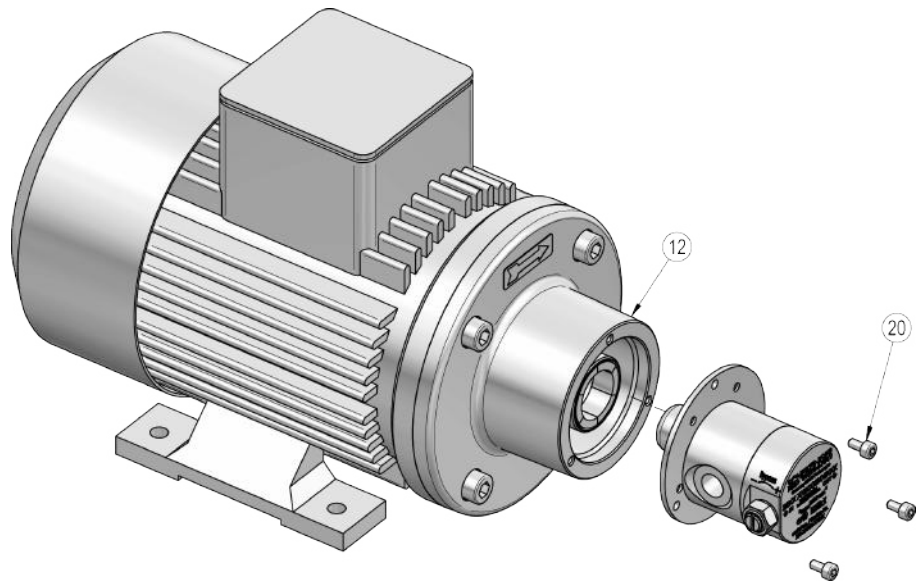


Abb. 6.7-1: Demontage Pumpenkopf

*Diese Seite wurde bewusst frei gelassen*

## 7 Wartung / Reinigung

### 7.1 Allgemeine Hinweise

Zur Wartung muss sichergestellt werden, dass die Pumpe mit unbedenklichen Medien gespült wurde. Falls die Pumpe mit gesundheitsgefährdenden Medien betrieben wurde, muss die Wartung mit den entsprechenden Schutzmaßnahmen (⇒ **Kapitel 2 auf der Seite 21**) durchgeführt werden.

Beim Versand der Pumpe ist die beigelegte Unbedenklichkeitsbescheinigung vollständig auszufüllen. Reparaturpumpen ohne Unbedenklichkeitsbescheinigung werden nicht angenommen.

### 7.2 Sicherheitshinweise für Wartungs-, Inspektions- und Montagearbeiten

## GEFAHR!

Als Betreiber sind Sie dafür verantwortlich, dass alle Wartungs- und Montagearbeiten von autorisiertem und qualifiziertem Fachpersonal ausgeführt werden, das sich durch das eingehende Studium der Betriebsanleitung ausreichend informiert hat.



- Grundsätzlich sind Arbeiten an der Pumpe nur im Stillstand durchzuführen.
- Vor allen Montage- und Wartungsarbeiten ist der Motor spannungsfrei zu schalten und zu verriegeln.
- Pumpen oder -aggregate, die gesundheitsgefährdende Medien fördern, müssen dekontaminiert werden.
- Es ist sicherzustellen dass sich keine explosionsfähige Atmosphäre im Umfeld der Pumpe befindet. Lüften, inertisieren oder in exfreie Zone bringen.
- Die persönliche Schutzausrüstung ist zu tragen (siehe Abschnitt 2.2, Seite 12).
- Unmittelbar nach Abschluss der Arbeiten müssen alle Sicherheits- und Schutzeinrichtungen wieder angebracht und in Funktion gesetzt werden.
- Vor der Inbetriebnahme sind die im (⇒ Kapitel 6 auf der Seite 41) Erstinbetriebnahme aufgeführten Punkte zu beachten.

### 7.3 Wartungszyklus

Die Pumpe unterliegt keinen festen Wartungszyklen.

Eine Reinigung / Wartung wird nötig, wenn:

- die Pumpe eingelagert wird,
- die Pumpe für längere Zeit außer Betrieb genommen wird,
- die Pumpe nicht mehr die im Kapitel 10 Technische Daten gezeigten Eckdaten erfüllt,
- ein anderes Medien gefördert wird,
- Leckagen an der Pumpe auftreten.

Beachten Sie auch die Hinweise zum Transport (⇒ **Kapitel 3 auf der Seite 29**) und die Hinweise zur Fehlersuche (⇒ **Kapitel 8 auf der Seite 63**).

### 7.4 Demontage und Wiedermontage

#### **ACHTUNG!**

**Zu beachten ist, dass während allen Wartungsarbeiten, bei denen die Pumpe zerlegt wird, bei der Wiedermontage sämtliche O-Ringe ersetzt werden müssen. Sonst ist eine absolute Leckagesicherheit nicht garantiert. Wichtig ist zudem das absolute Sauberhalten des Arbeitsplatzes, da Schmutz die einwandfreie Funktion der Pumpe gefährden kann.**

#### 7.4.1 Montagewerkzeug

Sie benötigen folgende Werkzeuge:

- Sechskantschraubendreher
- Schlitzschraubendreher
- Ring- oder Maulschlüssel
- Innenabzieher für Lagerbuchsen
- Einpress-Stempel
- Drehmoment-Schraubendreher

### 7.4.2 Pumpenkörper

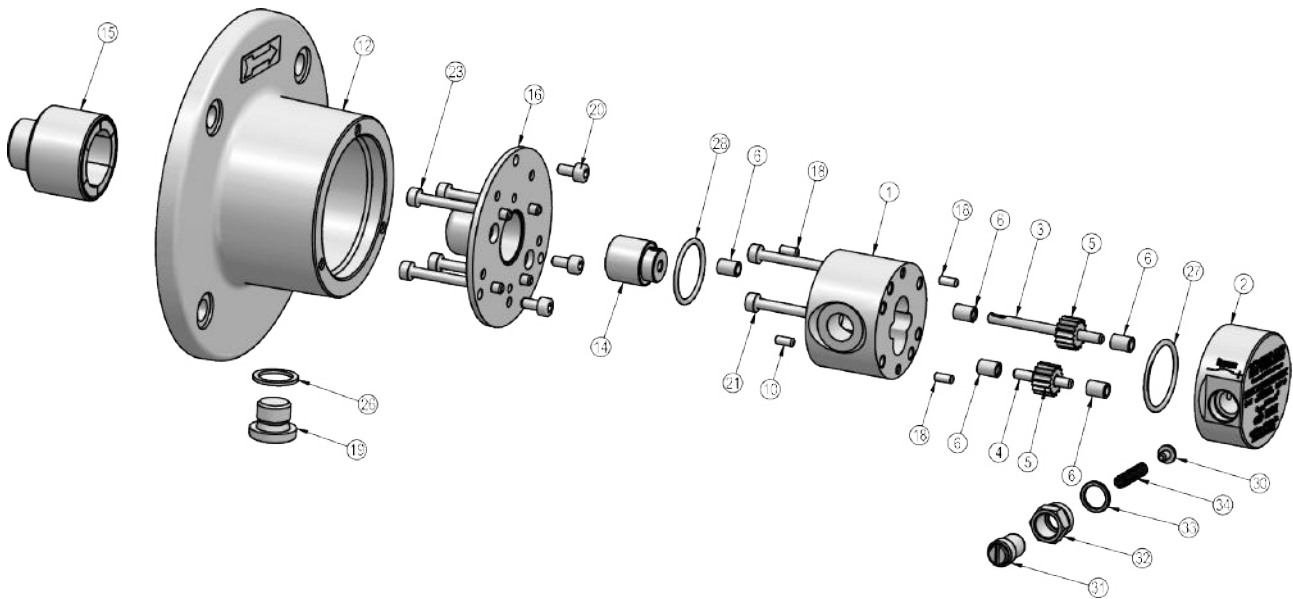


Abb. 7.4-1: Pumpenkörper

#### Demontage

- Schalten Sie die Pumpe ab und trennen Sie sie von der Versorgung.
- Nehmen Sie den Pumpenkopf von der Antriebseinheit ab (⇒ **Kapitel 6.6 auf der Seite 52**).
- Legen Sie den Pumpenkopf mit dem Spalttopf (16) nach oben vor sich.
- Öffnen und entfernen Sie die vier Zylinderschrauben (23).
- Nehmen Sie den Spalttopf (16) nach oben ab.
- Entfernen Sie den O-Ring (28) ohne den O-Ringsitz zu beschädigen.
- Öffnen Sie den Gewindestift (25) mit zwei Umdrehungen.
- Ziehen Sie die Magnetskupplungsnahe (14) nach oben ab (**Achtung**: starker Magnetismus).
- Öffnen und entfernen Sie die zwei Zylinderschrauben (21).
- Ziehen Sie vorsichtig den Pumpendeckel (2) ab.
- Entfernen Sie den O-Ring (27) ohne den O-Ringsitz zu beschädigen.
- Nun können Zylinderstifte (18), Antriebswelle (3) mit Zahnrad (5) und Laufwelle (4) mit Zahnrad (5) entfernt werden .

### Montage

- Halten Sie das Gehäuse (1) mit der Zahnradkammer nach oben.
- Stecken Sie die Antriebswelle (3) (längere Welle) in den durchgängigen Lagersitz des Gehäuses (1) ein (längeres Wellenende nach unten).
- Stecken Sie die Laufwelle (4) in den zweiten Lagersitz ein.
- Stecken Sie die Zylinderstifte (18) ein.
- Setzen Sie den neuen O-Ring (27) ein.
- Stecken Sie den Deckel (2) vorsichtig auf die Zylinderstifte (18).
- Drehen Sie die Pumpe um. Sie liegt jetzt mit dem freiem Wellenende nach oben vor Ihnen.
- Drehen Sie die Zylinderschrauben (21) ein und ziehen sie mit 1,2 Nm an. Prüfen Sie, ob die Pumpe sich leicht drehen lässt.
- Stecken Sie die Magnetkupplungsnabe (14) auf die Antriebswelle (3). **Achtung:** starker Magnetismus!
- Ziehen Sie den Gewindestift (25) mit ca. 0,5 Nm fest. Achten Sie darauf, dass der Gewindestift in die Kerbe der Antriebswelle (3) greift.
- Setzen Sie den neuen O-Ring (28) ein.
- Stecken Sie den Spalttopf mit Zentrierring (16) auf.
- Stecken Sie die vier Zylinderschrauben (23) in die Bohrungen des Hilfsflansches (13).
- Schrauben Sie alle vier Zylinderschrauben (23) ein und ziehen Sie sie über Kreuz mit 1,2 Nm fest.

### 7.4.3 Druckbegrenzungsventil (nur bei 20X0-...-B)

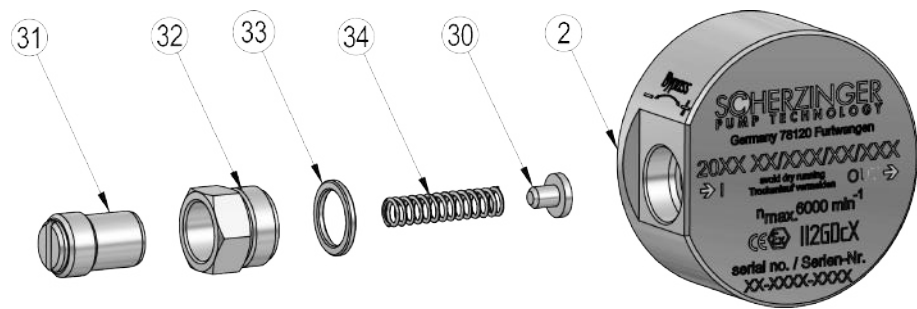


Abb. 7.4-2: Druckbegrenzungsventil

#### Demontage

- Nehmen Sie die Pumpe oder den bereits demontierten Deckel (2) zur Hand.
- Öffnen Sie die Klemmschraube (32) mit dem Maulschlüssel um eine viertel Umdrehung.
- Drehen Sie die Stellschraube (31) so lange heraus, bis sie nicht mehr im Gewindeeingriff ist, dann von Hand herausziehen.
- Drehen Sie die Klemmschraube (32) heraus.
- Ziehen Sie den Dichtring (33), die Druckfeder (34) und den Ventilteller (30) heraus.

#### Montage

- Schieben Sie den Ventilteller (30), die Druckfeder (34) und den Dichtring (33) in die Ventilbohrung.
- Drehen Sie die Klemmschraube (32) von Hand ein.
- Drehen Sie die Stellschraube (31) ein bis sie mit der Klemmschraube (32) bündig ist.
- Ziehen Sie die Klemmschraube (32) mit dem Maulschlüssel an.

## 7.4.4 Lagerbuchsen

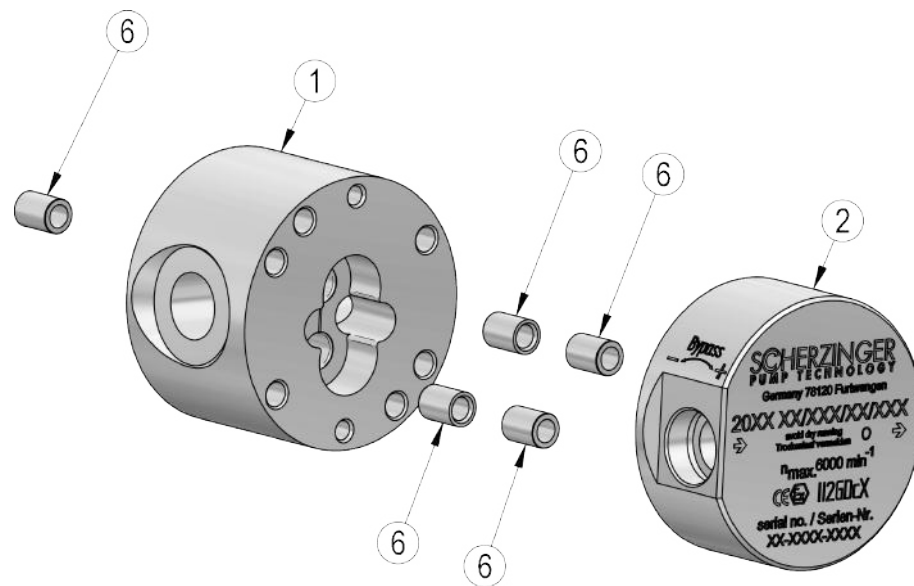


Abb. 7.4-3: Wellenlager

## Demontage

## ACHTUNG!

Zum Austausch der Lagerbuchsen sind die Pumpen an Fa. Scherzinger einzuschicken, da es beim Austausch sehr leicht zu Beschädigungen kommt. Der Austausch der Lagerbuchsen durch den Kunden ist möglich, jedoch werden damit Gewährleistungs- und Haftungsansprüche bei Personen- und Sachschäden ausdrücklich ausgeschlossen.

- Demontieren Sie die Pumpe wie in ⇒ Kapitel 7.4.2 auf der Seite 57 beschrieben.
- Ziehen Sie mit einem Innenabzieher vorsichtig die zwei Lagerbuchsen (6) aus dem Deckel (2) heraus.
- Ziehen Sie mit dem Innenabzieher vorsichtig die drei Lagerbuchsen (6) des Gehäuses (1) von beiden Seiten heraus.

Beschädigen Sie beim Abziehen nicht den Lagersitz oder die Dichtflächen des Pumpenkopfes. Es ist darauf zu achten, dass nur qualifiziertes Personal die Lagerbuchsen austauscht.

## Wiedermontage

- Pressen Sie die zwei neuen Lagerbuchsen (6) mit dem Zentrieransatz voraus per Einpress-Stempel in den Deckel 0,05 (+0,05) mm zurückstehend ein.
- Pressen Sie die Lagerbuchsen (6) des Gehäuses (1), wie im vorherigen Schritt erklärt, ein.
- Montieren Sie die Pumpe wie in ⇒ Kapitel 7.4.2 auf der Seite 57 beschrieben.



### 7.5 Reinigung der Pumpe von außen



## **GEFAHR!**

Bei der Reinigung der Pumpe von außen besteht die Gefährdung der Entzündung von brennbaren und / oder explosionsfähigen Medien, bei der Verwendung von falschen Reinigungsmedien!

- Verwenden Sie zur Reinigung der Pumpe nur Putzlappen die sich nicht statisch aufladen, da bei einer statischen Entladung Brand- und / oder Explosionsgefahr besteht.

### 7.6 Reinigung der Pumpe beim Einsatz in speziellen Gebieten



## **VORSICHT!**

Beim Einsatz der Pumpe zur Förderung von Nahrungsmitteln oder beim Einsatz im pharmazeutischen und / oder kosmetischen Bereich, sind bei der Verwendung von Reinigungs-, Desinfektions- und Spülmitteln die jeweils gültigen Hygienevorschriften zu beachten.

- Stellen Sie sicher, dass die zu fördernden Medien nicht mit Resten der Reinigungs- und / oder Spül- / Desinfektionsmittel, kontaminiert werden.

Der Hersteller empfiehlt daher, nur Flüssigkeiten zur Reinigung, Desinfektion und / oder zum Spülen zu verwenden, die bei einer Kontamination mit dem Fördermedium keine Auswirkungen auf dieses hat.

Ist dies nicht möglich, so müssen Vorkehrungen getroffen werden, die eine vollständige Entfernung der Reinigungs- Spül- und / oder Desinfektionsmedien vor der Wieder-Inbetriebnahme garantieren.

*Diese Seite wurde bewusst frei gelassen*

**8 Störung, Ursachen und Beseitigung**

Nummer	Störungsart
1	Die Pumpe saugt nicht an.
2	Die Pumpe baut keinen oder zu wenig Druck auf.
3	Die Pumpe erzeugt Geräusche.
4	Die Pumpe erhitzt sich.
5	Die Pumpe arbeitet laut und/oder vibriert/schwingt sehr stark.
6	Die Pumpe ist blockiert.

Störung						Ursache und Beseitigung der Störung
1	2	3	4	5	6	
x			x			<p><b>Die Pumpe läuft trocken</b></p> <p>An der Saugleitung steht kein Medium an oder die Saughöhe ist größer 3 m. Betrieb ohne Medium, der länger als 30 s andauert, kann die Pumpe zerstören und sollte deshalb vermieden werden.</p> <p>Die Pumpen dieser Baureihe sind trocken bis zu 3 m selbstansaugend. Das Ansaugverhalten kann aber noch einmal gesteigert werden, wenn die Pumpe vor Inbetriebnahme mit Medium gefüllt wird.</p>
x						<p><b>Verrohrung falsch ausgelegt</b></p> <p>Falsch dimensionierte Rohrleitungen können das Ansaugverhalten der Pumpe extrem negativ beeinflussen. Beachten Sie die Hinweise in (⇒ <b>Kapitel 5.6 auf der Seite 39</b>).</p>
x						<p><b>Druck- / Saugleitung verschlossen</b></p> <p>Falls druck- /saugseitig ein Absperrventil integriert ist, stellen Sie sicher, dass dieses geöffnet ist. Falls sich noch Luft in der Druckleitung befindet, stellen Sie sicher, dass diese entweichen kann.</p>
x	x			x		<p><b>Pumpenbauteile verschlissen</b></p> <p>Falls die Pumpe bei gleich bleibenden Einsatzbedingungen nicht mehr ansaugt und Saug- sowie Druckleitung nicht verschlossen ist, muss die Pumpe wahrscheinlich instand gesetzt werden.</p>
x						<p><b>Saugleitung ist undicht</b></p> <p>Stellen Sie sicher, dass die Saugleitung absolut gasdicht ist, so dass keine Umgebungsatmosphäre angesaugt werden kann.</p>
x						<p><b>Anschlussleitung nicht korrekt</b></p> <p>Prüfen Sie ob Saug- und Druckleitungen vertauscht sind.</p>
x	x				x	<p><b>Fremdkörper, Verschmutzungen und / oder Ablagerungen blockieren eventuell die Pumpe.</b></p> <p>Diese lassen sich in der Regel nur durch eine Demontage der Pumpe analysieren / beheben (⇒ <b>Kapitel 7.4 auf der Seite 56</b>).</p>
x						<p><b>Motoranschluss prüfen</b></p> <p>Eventuell ist der Motor falsch gepolt. Siehe Betriebsanleitung des Motorenherstellers.</p>

Störung						Ursache und Beseitigung der Störung
1	2	3	4	5	6	
x						<b>Falsche Drehrichtung der Pumpe</b> Siehe Drehrichtungsangabe auf dem Typenschild der Pumpe (⇒ <b>Kapitel 10.2 auf der Seite 70</b> ).
x	x					<b>Internes Druckbegrenzungsventil falsch eingestellt (bei 20X0-009-B-..., 20X0-016-B-... und 20X0-026-B-...)</b> Stellen Sie sicher, dass das in die Pumpe integrierte Überdruckventil soweit geschlossen wird, bis das zu fördernde Medium mit ausreichendem Druck gefördert wird (⇒ <b>Kapitel 6.3 auf der Seite 42</b> ).
x	x					<b>Rohrleitung verschlossen</b> Falls sich druck- oder saugseitig Absperrventile in der Rohrleitung befinden, stellen Sie sicher, dass diese geöffnet sind.
x	x	x				<b>Magnetkupplung entkuppelt</b> Das Auskuppeln der Magnetkupplung wird begleitet von einem ratternden Geräusch. Die Magnetkupplung dient unter anderem als Überlastschutz (⇒ <b>Kapitel 5.3 auf der Seite 36</b> ). Um ein Entkuppeln der Magnetkupplung zu erreichen, muss eine Betriebsbedingung vorliegen, die (zumindest kurzzeitig) oberhalb der Pumpenspezifikation lag. Stoppen Sie den Antrieb und starten Sie die Pumpe erneut. Falls der Fehler wieder auftritt, beheben Sie die Ursachen. Mögliche Ursachen können sein: - Differenzdruck zu hoch - Medienviskosität zu hoch - Schmutz in der Pumpe
	x					<b>Medienviskosität zu gering</b> Der hydraulische Wirkungsgrad der Pumpe hängt von der Viskosität (Zähflüssigkeit des Mediums) ab. Falls die Viskosität (bedingt durch das Medium oder zu hohe Temperaturen) zu weit absinkt, kann dies zum Abfall der Förderleistung führen. Vergleichen Sie die aktuelle Viskosität und Temperatur mit der Auslege-Viskosität und -Temperatur und korrigieren Sie diese gegebenenfalls (⇒ <b>Kapitel 10.3 auf der Seite 70</b> ).
		x				<b>Kavitationsbetrieb</b> Aufgrund eines unzulässig niedrigen Eingangsdruckes (abs.) oder unzulässig hoher Saughöhe bilden sich in Abhängigkeit vom Dampfdruck des Mediums im Saugbereich der Pumpe Dampfblasen. Diese implodieren druckseitig und führen zu erhöhtem Verschleiß der Pumpe. Dieser Arbeitspunkt ist durch Änderung der Zulaufbedingungen zu vermeiden. Hörbar durch singendes Geräusch. Erhöhen Sie den Eingangsdruck durch Reduzierung der Leitungswiderstände. Senken Sie die Temperatur des Mediums.
			x			<b>Normaler Betrieb</b> Bitte überprüfen Sie zuerst, ob es sich nicht um eine normale Erwärmung durch das zu fördernde Medium handelt. Die Pumpenoberfläche nimmt nach kurzer Zeit die Temperatur des Mediums an.

Störung						Ursache und Beseitigung der Störung
1	2	3	4	5	6	
			x			<p><b>Permanente interne Überströmung nur bei 20X0-009-B-..., 20X0-016-B-... und 20X0-026-B-...</b></p> <p>Falls der Differenzdruck zwischen Ein- und Auslassseite den eingestellten Öffnungsdruck des Überdruckventils überschreitet, öffnet das interne Überdruckventil und das Medium wird im Pumpenkopf umgewälzt (⇒ <b>Kapitel 6.3 auf der Seite 42</b>). Dies führt zu einer Erwärmung des Pumpenkopfes.</p>
			x		x	<p><b>Temperaturbereich des Mediums oder zulässige Pumpentemperatur überschritten</b></p> <p>Überprüfen Sie, ob der Temperaturbereich des Mediums überschritten wurde (⇒ <b>Kapitel 10.3 auf der Seite 70</b>).</p>
		x				<p><b>Bauteileverschleiß</b></p> <p>Falls Schleifgeräusche zu hören sind, ist dies ein Hinweis auf Verschleiß in der Pumpe. Die Pumpe darf so auf keinen Fall weiter betrieben werden. Setzen Sie den Antrieb sofort still. Eine Reparatur oder Austausch der Pumpe ist zwingend erforderlich.</p>
				x		<p><b>Ungünstige Montagegegebenheiten</b></p> <p>Signifikante Schwingungen und Vibrationen treten im normalen Betrieb nicht auf. Im Einzelfall, abhängig von Montagegegebenheiten, können Schwingungen und Vibrationen durch folgende Maßnahmen begrenzt werden:</p> <ul style="list-style-type: none"> <li>- Unterlegen Sie den Motor mit vibrationsdämpfenden Unterlagen.</li> <li>- Befestigen Sie die Anschlussleitungen mit schwingungsdämpfenden Elementen.</li> </ul>

*Diese Seite wurde bewusst frei gelassen*

**9 Komponenten**
**9.1 Ersatzteilstückliste**

Pumpen:

20X0-009-ZK..., 20X0-016-ZK..., 20X0-026-ZK...

20X0-009-B-ZK..., 20X0-016-B-ZK..., 20X0-026-B-ZK...

20X0-009-XM..., 20X0-016-XM..., 20X0-026-XM...

20X0-009-B-XM..., 20X0-016-B-XM..., 20X0-026-B-XM...

Pos.	Anzahl	Bezeichnung
1	1	Gehäuse
2	1	Deckel Deckel-B *
3	1	Antriebswelle
4	1	Laufwelle
5	2	Zahnrad
6	5	Gleitlager
12	1	Zwischenflansch
14	1	Magnetkupplungsnahe
15	1	Magnetkupplungsglocke
16	1	Spalttopf mit Zentrierring
18	4	Zylinderstift
19	1	Ablassschraube
20	5	Zylinderschraube
21	2	Zylinderschraube
23	4	Zylinderschraube
24	1	Gewindestift
25	1	Gewindestift
26	1	Dichtring
27	1	O-Ring
28	1	O-Ring
30	1	Ventilkolben *
31	1	Stellschraube
32	1	Klemmschraube *
33	1	Dichtring *
34	1	Druckfeder * 0,5 - 15,0 bar

\* = nur in 20X0-009-B--..., 20X0-016-B-... und 20X0-026-B-...

9.2 Explosionszeichnung

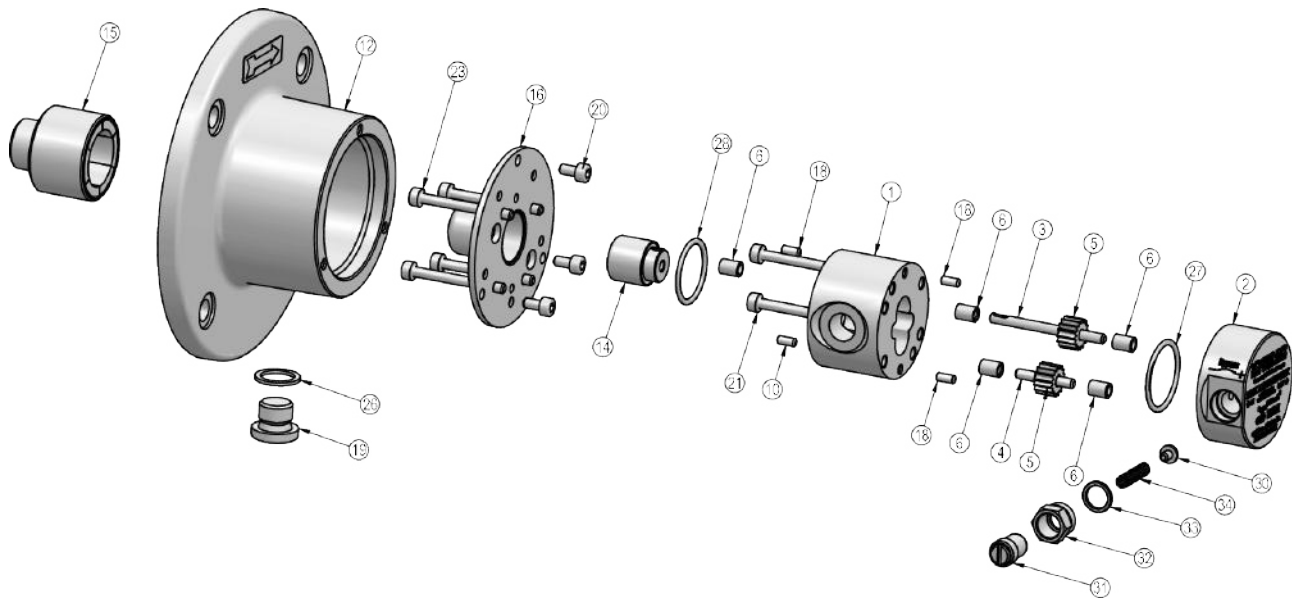


Abb. 9.2-1: Explosionszeichnung



**10 Technische Daten**

**10.1 Pumpenabmessungen**

Hinweis: Spezielle Pumpenvarianten können von den nachfolgenden Maßangaben abweichen.

**10.1.1 Pumpenvariante mit Normgewinde**

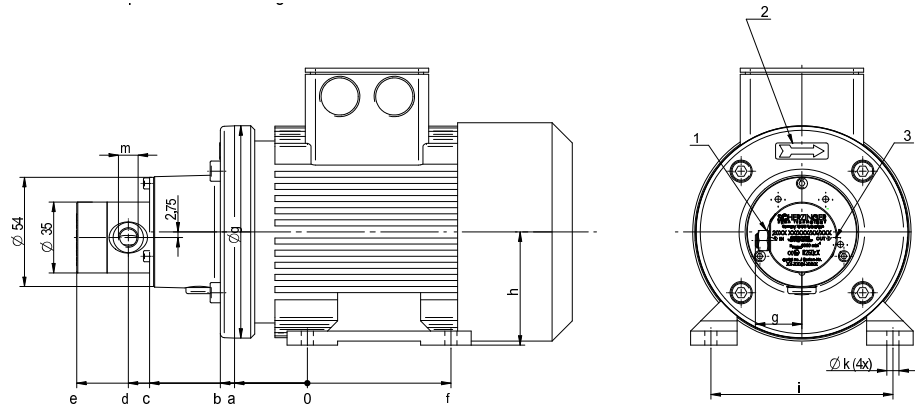
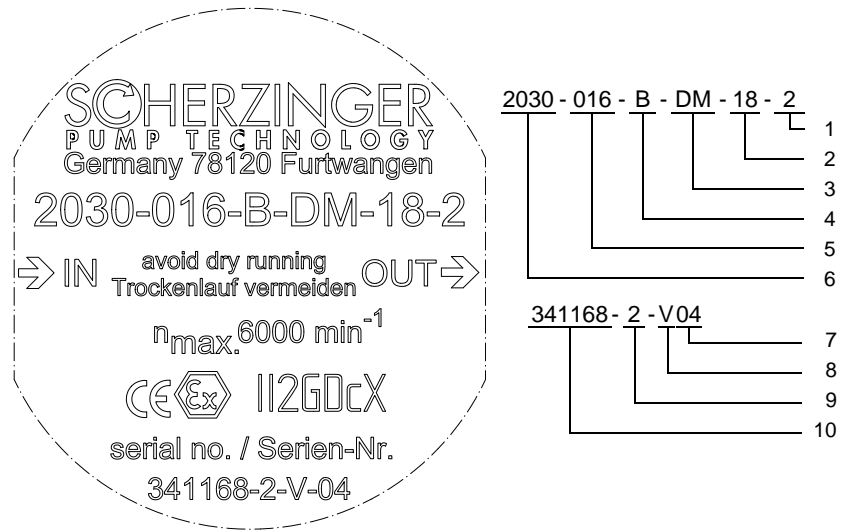


Abb. 10.1-1: Pumpenvariante mit Normgewinde (1: Sauganschluss, 2: Drehrichtung, 3: Druckanschluss)

Pumpentyp	Abmaße [mm]										
	a	b	c	d	e	f	g	h	i	k	m
20X0-009-XM-09-2/-4	36,0	43,0	78,0	88,5	112,0	71,0	105,0	56,0	90,0	6,0	G1/8
20X0-016-XM-09-2/-4	36,0	43,0	78,0	88,5	114,0	71,0	105,0	56,0	90,0	6,0	G1/8
20X0-026-XM-09-2/-4	36,0	43,0	78,0	88,5	118,0	71,0	105,0	56,0	90,0	6,0	G1/8
20X0-009-XM-18-2/-4	40,0	47,0	85,0	95,5	119,0	80,0	90,0	63,0	100,0	6,0	G1/8
20X0-016-XM-18-2/-4	40,0	47,0	85,0	95,5	121,0	80,0	90,0	63,0	100,0	6,0	G1/8
20X0-026-XM-18-2/-4	40,0	47,0	85,0	95,5	125,0	80,0	90,0	63,0	100,0	6,0	G1/8
20X0-009-XM-37-2/-4	45,0	52,0	97,0	107,5	131,0	90,0	105,0	71,0	112,0	7,0	G1/8
20X0-016-XM-37-2/-4	45,0	52,0	97,0	107,5	133,0	90,0	105,0	71,0	112,0	7,0	G1/8
20X0-026-XM-37-2/-4	45,0	52,0	97,0	107,5	137,0	90,0	105,0	71,0	112,0	7,0	G1/8
20X0-009-B-XM-09-2/-4	36,0	43,0	78,0	88,5	114,0	71,0	105,0	56,0	90,0	6,0	G1/8
20X0-016-B-XM-09-2/-4	36,0	43,0	78,0	88,5	116,0	71,0	105,0	56,0	90,0	6,0	G1/8
20X0-026-B-XM-09-2/-4	36,0	43,0	78,0	88,5	120,0	71,0	105,0	56,0	90,0	6,0	G1/8
20X0-009-B-XM-18-2/-4	40,0	47,0	85,0	95,5	121,0	80,0	90,0	63,0	100,0	6,0	G1/8
20X0-016-B-XM-18-2/-4	40,0	47,0	85,0	95,5	123,0	80,0	90,0	63,0	100,0	6,0	G1/8
20X0-026-B-XM-18-2/-4	40,0	47,0	85,0	95,5	127,0	80,0	90,0	63,0	100,0	6,0	G1/8
20X0-009-B-XM-37-2/-4	45,0	52,0	97,0	107,5	133,0	90,0	105,0	71,0	112,0	7,0	G1/8
20X0-016-B-XM-37-2/-4	45,0	52,0	97,0	107,5	135,0	90,0	105,0	71,0	112,0	7,0	G1/8
20X0-026-B-XM-37-2/-4	45,0	52,0	97,0	107,5	193,0	90,0	105,0	71,0	112,0	7,0	G1/8

10.2 Typenschild am Beispiel des Pumpentyps 2030-016-B-DM-18-2



- 1 Antriebsdrehzahl
- 2 Antriebsleistung
- 3 Antriebsvariante
- 4 Grundvariante
- 5 Leistungsgröße
- 6 Grundtype
- 7 Monat
- 8 Jahr
- 9 Stückzahl
- 10 Kundenauftragsnr.

Abb. 10.2-1: Typenschild zu Pumpe mit Motor

10.3 Pumpendaten

Beschreibung	Wert
Max. Differenzdruck-erhöhung	7 bar mit PTFE-Zahnradern 12 bar mit PEEK-Zahnradern
Max. Systemdruck (druckseitig)	100 bar
Max. Saugunterdruck	0,9 bar (mit Medium gefüllt)
Betriebstemperatur	-20 bis 130 °C mit PEEK Zahnrad/Lager -20 bis 70 °C mit PTFE Zahnrad/Lager
Viskositätsbereich	0,5 bis 10.000 mm <sup>2</sup> /s
Drehzahlbereich	0 bis 6000 1/min (Abhängig vom Zahnradwerkstoff)
Schalldruckpegel	< 70 dB(A) ermittelt bei: Drehzahl: 3000 1/min Betriebsdruck: 10 bar Betriebstemperatur: 20 °C Fördermedium: 1 mm <sup>2</sup> /s, nichtschmierend ⇒ <b>Kapitel 10.4 auf der Seite 73</b>
Maße	beachten Sie die entsprechenden Datenblätter ⇒ <b>Kapitel 10.1 auf der Seite 69ff</b>

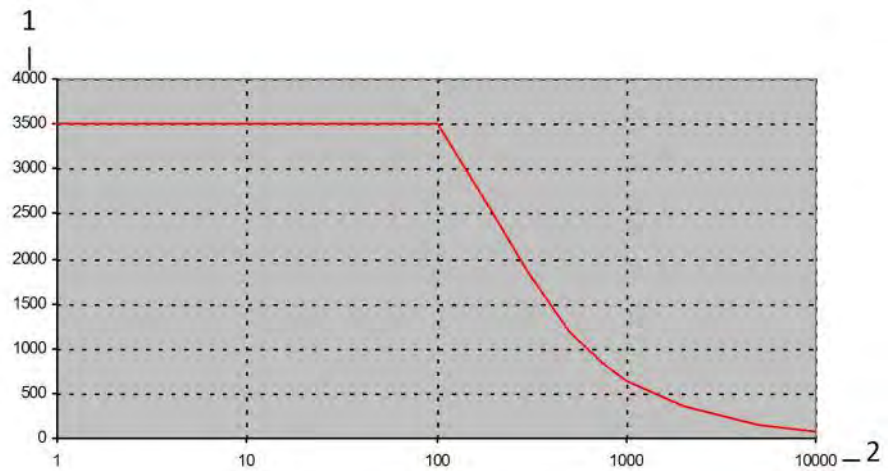
**Medienberührte Teile:**

Gehäuse [1], [2], [16]:	1.4404
Wellen [3], [4]	1.4571
Zahnräder [5]	PEEK mod, PTFE 25 % Kohle im Typ -TE
Lager [6]	PEEK mod, PTFE 25 % Kohle im Typ -TE
Magnetkupplungsnahe [15]	1.4404
Klemmschraube [32]	1.4571
Ventilkolben [30]	PTFE
Stellschraube [31]	1.4404
Dichtungen [27], [28]	PTFE
Druckfeder [34]	1.4310
Fördermedium	Beachten Sie die Beständigkeit für o.g. aufgeführte Werkstoffe

Max. mögliche Drehzahl abhängig von den Zahnradwerkstoffen,

PEEK mod.	2800 1/min	PTFE	2500 1/min
-----------	------------	------	------------

sowie von der Medienviskosität:

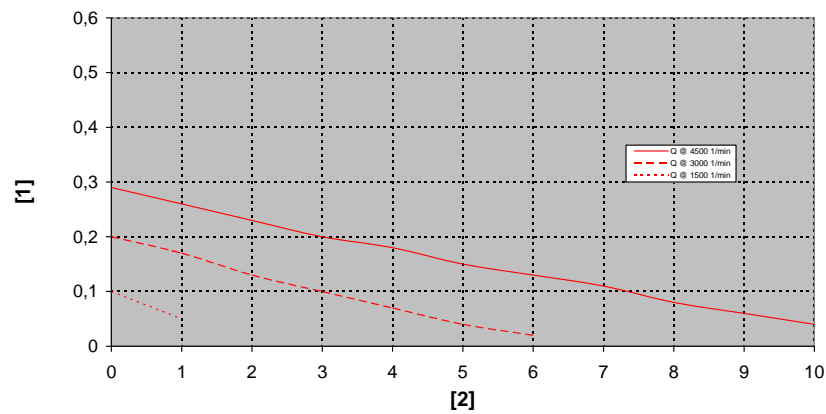


**1** Max. Pumpendrehzahl (1/min)

**2** Medienviskosität (mm<sup>2</sup>/s)

Abb. 10.3-1: Viskositätsbereich

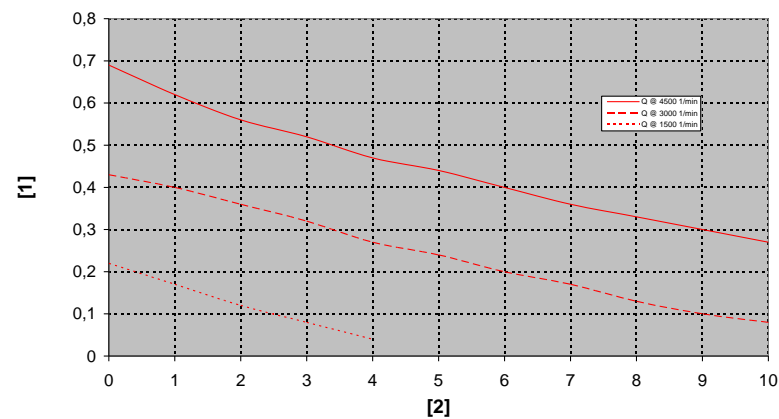
Fördermenge abhängig vom Differenzdruck für die Pumpe 20X0-009-... und 20X0-009-B-... Viskosität 1 mm<sup>2</sup>/s:



- 1 Fördermenge (l/min)
- 2 Differenzdruck (bar)

Abb. 10.3-2: Differenzdruckbereich für die Pumpen 20X0-009-... und 20X0-009-B-...

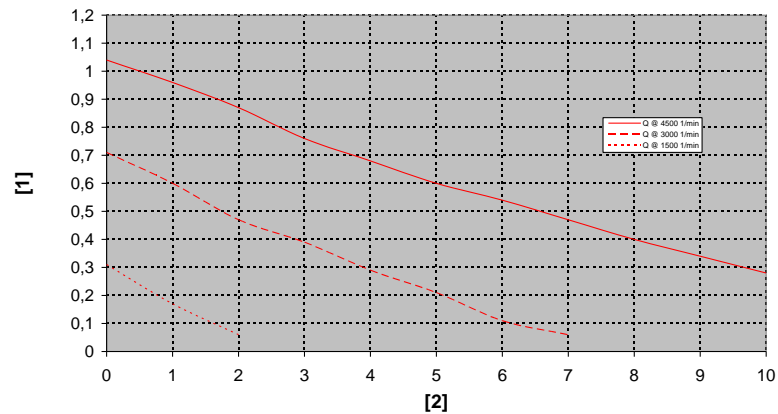
Fördermenge abhängig vom Differenzdruck für die Pumpe 20X0-016-... und 20X0-016-B-... Viskosität 1 mm<sup>2</sup>/s:



- 1 Fördermenge (l/min)
- 2 Differenzdruck (bar)

Abb. 10.3-3: Differenzdruckbereich für die Pumpen 20X0-016-... und 20X0-016-B-...

Fördermenge abhängig vom Differenzdruck für die Pumpe 20X0-026-... und 20X0-026-B-... Viskosität 1 mm<sup>2</sup>/s:



- 1 Fördermenge (l/min)  
2 Differenzdruck (bar)

Abb. 10.3-4: Differenzdruck für die Pumpe 20X0-026-... und 20X0-026-B-...

## GEFAHR!



Werden einer oder mehrere, der in diesem Abschnitt beschriebenen Grenzwerte überschritten, fragen Sie zwingend im Herstellerwerk nach, ob diese Betriebsbedingungen vom Hersteller freigegeben sind. Andernfalls muss eine Modifizierung der Pumpe auf Ihren Anwendungsfall durchgeführt werden, da sonst die Pumpe oder das System, in das die Pumpe integriert ist, beschädigt oder zerstört werden kann und Gefahr für das Personal besteht.

### 10.4 Schalldruckpegel

Die Messung des Schalldruckpegels wurde unter folgenden Bedingungen durchgeführt:

Abstand Messaufnehmer zur Pumpe: 1 m.

Der Schalldruckpegel der Pumpe liegt für alle Betriebspunkte unter 70 dB(A).

Hinweis zum Schalldruckpegel:

- Die Messung der Pumpe findet bei entkoppeltem Aufbau, auf Gummifüßen und mit Schlauchelementen zur Dämpfung der Saug- und Druckleitung statt.
- Bei Kavitation der Pumpe (z.B. zu kleine Saugleitung) und/oder Körperschall durch Schwingungen des gesamten Systems (Pumpe/Anlage) kann der o.g. Wert um bis zu 10 dB(A) überschritten werden.

## 10.5 Nichtionisierende Strahlung

**GEFAHR!**

Von der Pumpe mit Magnetkupplung geht nichtionisierende Strahlung in Form eines Magnetfeldes aus. Dieses kann magnetempfindliche Produkte zerstören. Zu diesen Produkten zählen u. a.:

- implantierte medizinische Geräte (z.B. Herzschrittmacher),
- Kreditkarten,
- elektrische, elektronische, feinmechanische Geräte (z. B. Festplatten).

Bitte Beachten Sie die Sicherheitshinweise in der Betriebsanleitung:

(⇒ BA, Kapitel 2 Sicherheitshinweise )

## 11 Entsorgung

Die Pumpe kann, nach korrekter Außerbetriebnahme (⇒ **BA, Kapitel 6.5 auf der Seite 52**) und nach Entnahme des Mediums und Entfernung eventuell vorhandener Schmierfettreste in seine Bestandteile zerlegt und diese entsprechend den verwendeten Materialien recycelt werden.

### **VORSICHT!**



Sie müssen die Pumpe, Pumpenzubehör und Fördermedien nach gültigen national anwendbaren Vorschriften entsorgen.

Pumpenbauteile können durch giftige oder radioaktive Fördermedien kontaminiert sein. Vor dem Entsorgen dieser Bauteile müssen Sie diese mit den entsprechenden Spül-/ Reinigungsmitteln reinigen. Passen Sie das Spül-/ Reinigungsmittel dem zuletzt geförderten Medium an, um eine gefährliche chemische Reaktion zwischen geförderten Medium und Spül-/ Reinigungsmittel auszuschließen. Tragen Sie die entsprechende Schutzausrüstung.

Der Pumpenhersteller übernimmt keinerlei Verantwortung für die Entsorgung.

### 11.1 Entsorgung des Fördermediums

Das Fördermedium ist umweltgerecht und unter Berücksichtigung der regionalen und nationalen Vorschriften zu entsorgen.

- Achten Sie darauf, dass das Fördermedium nicht in die Umwelt gelangt.
- Entsorgen Sie das Fördermedium in geeigneten, den Vorschriften entsprechenden Behältern.



**Hausanschrift:**

**Scherzinger Pumpen GmbH & Co. KG**  
Bregstrasse 23 - 25  
78120 Furtwangen / Deutschland

**Postanschrift:**

**Scherzinger Pumpen GmbH & Co. KG**  
Postfach 11 54  
78120 Furtwangen / Deutschland

**Kommunikation:**

Telefon +49 (0) 7723 6506-0  
Fax +49 (0) 7723 6506-40  
E-mail: [info@scherzinger.de](mailto:info@scherzinger.de)  
Internet: [www.scherzinger.de](http://www.scherzinger.de)